



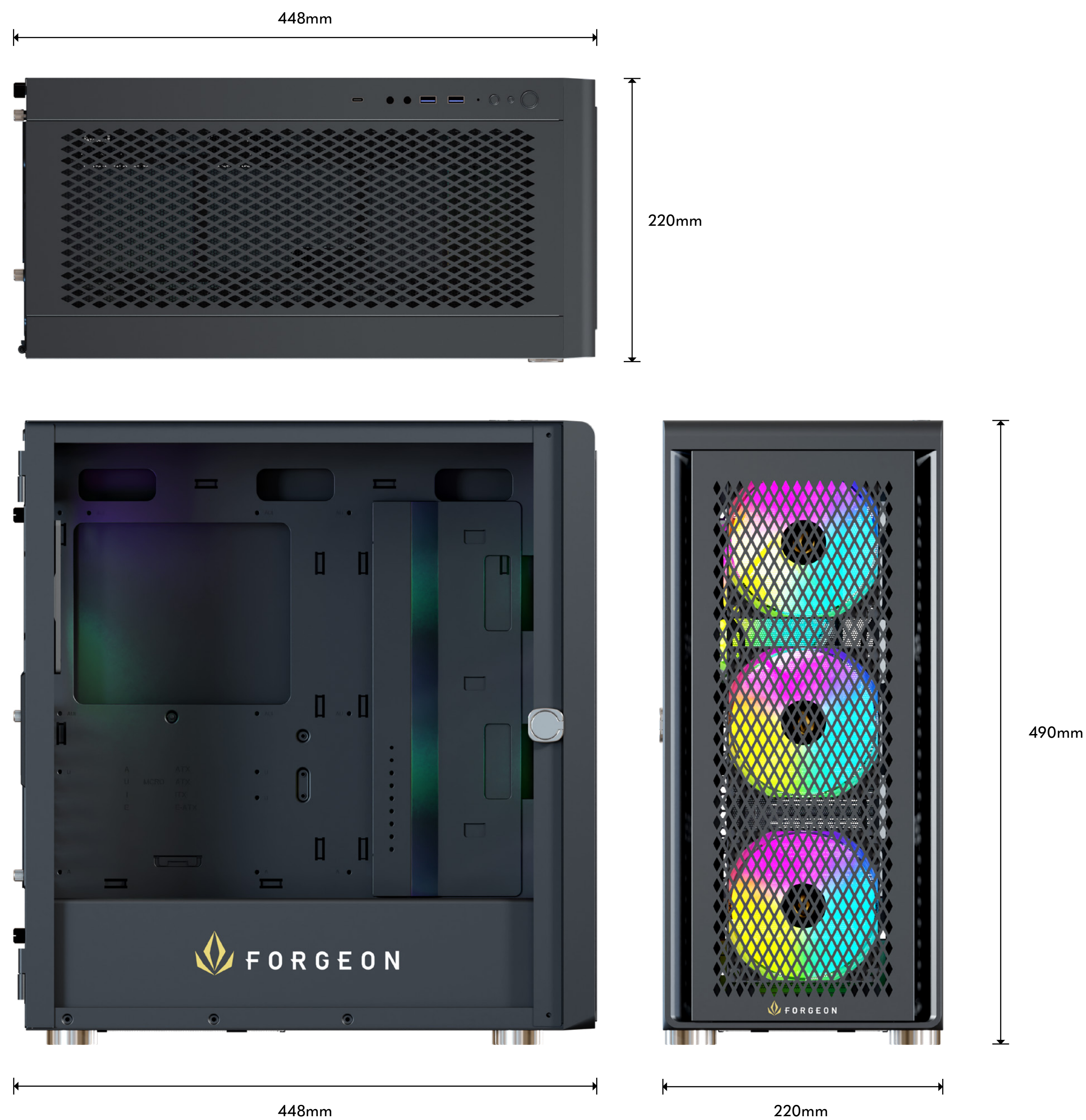
 FORGEON

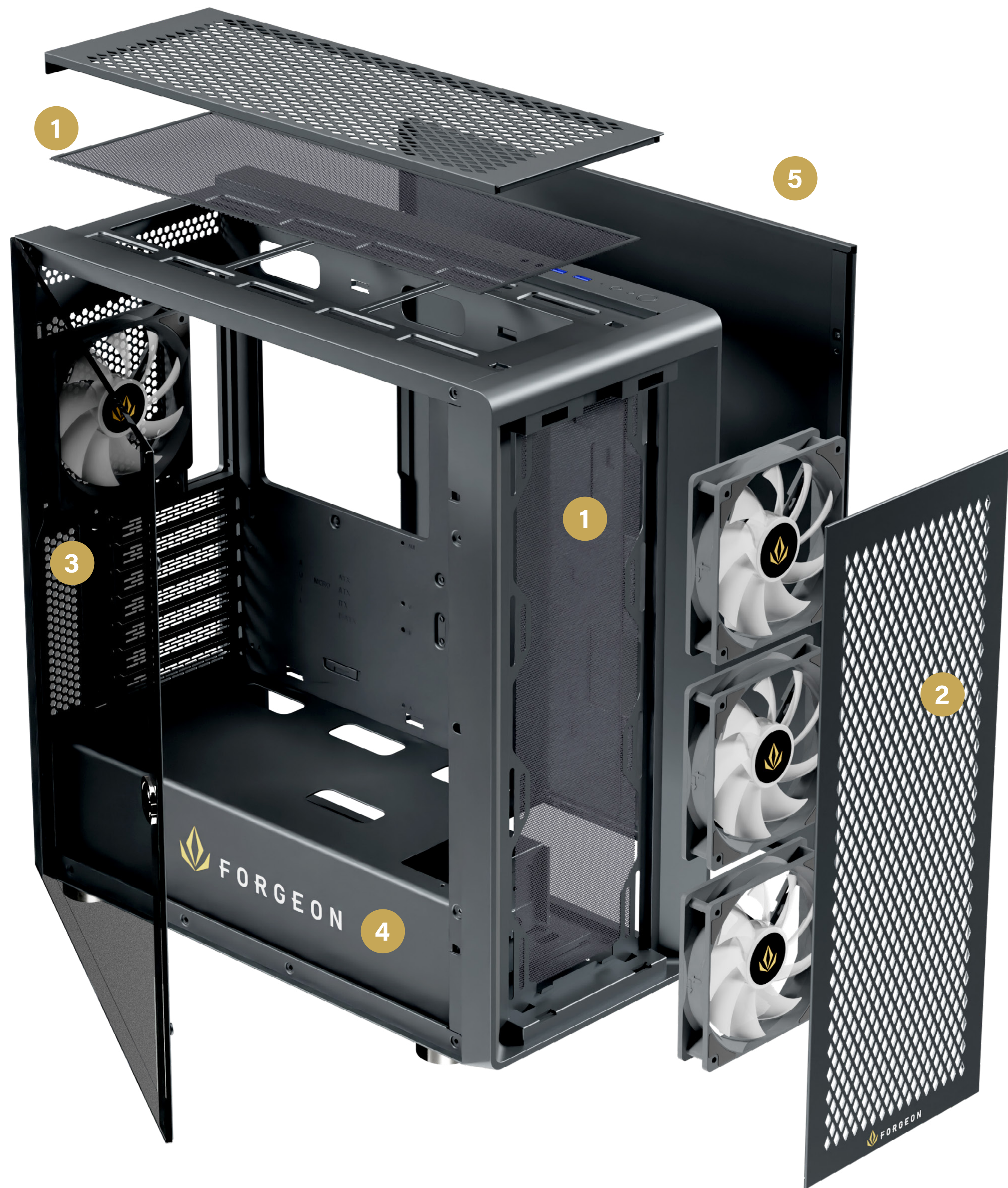
KHAYDARIN

INSTRUCTIONS MANUAL
MANUAL DE INSTRUCCIONES

TECHNICAL SPECIFICATIONS

MODEL	KHAYDARIN
DIMENSIONS (L x W x H)	448mmx220mmx490m
WEIGHT	8,5Kg
MATERIAL	Steel 0,8mm SPCC, Tempered glass
FANS LOCATION	Front: 3x 120mm (3x A-RGB included) 3x 140mm Rear: 1x 120mm (1x A-RGB included) Top: 3x 120mm 2x 140mm
EXPANSION SLOTS	x7
FRONT I/O	USB 3.0 x2 TYPE Cx1 Headphone/Microfone x1 Power
DUST FILTER	1x Top (Magnetic) 1x Bottom
MOTHERBOARD TYPE	E-ATX,ATX, MicroATX, ITX
POWER SUPPLY	ATX up to 255mm (not included) bottom position
VGA (GPU)	Up to 383mm (not included)
CPU COOLER	Up to 174mm (not included)

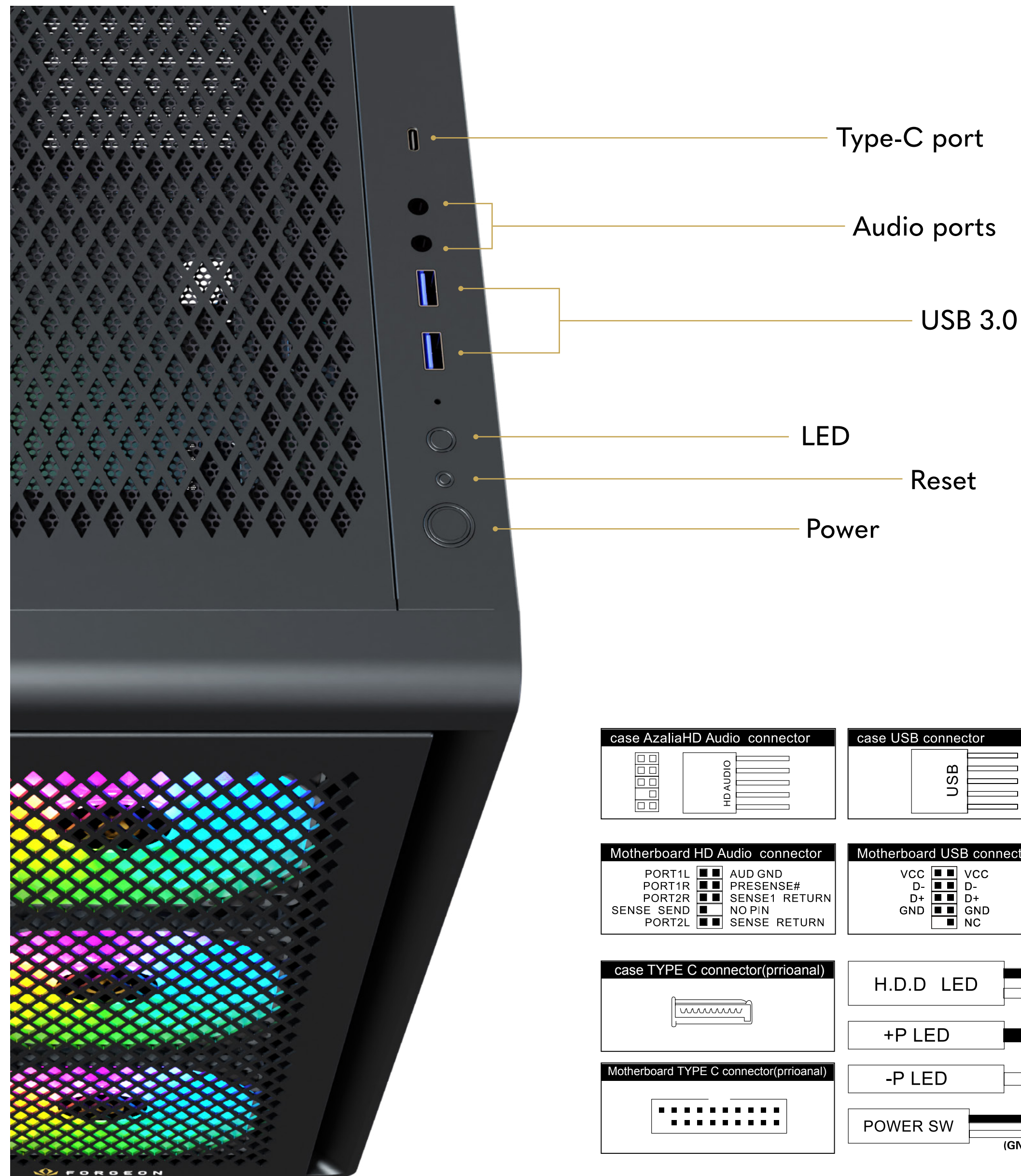




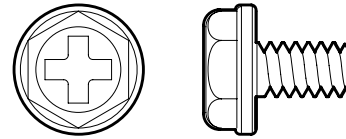
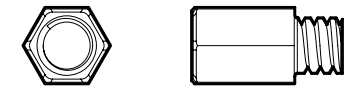
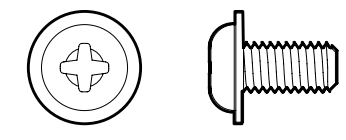
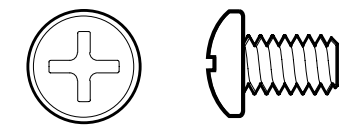
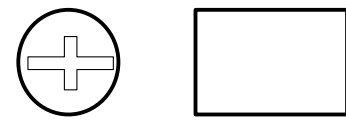
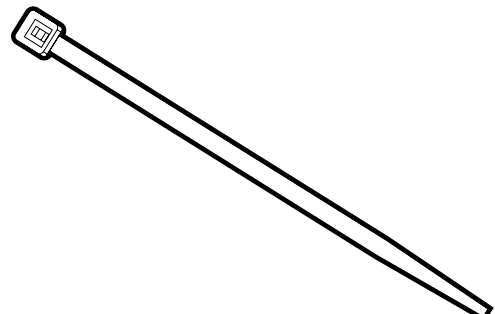
KHAYDARIN DIAGRAM

- 1 Dust filters
- 2 Detachable front
- 3 Tempered glass
- 4 Power supply panel
- 5 Rear panel

FRONT PANEL I/O AND MOTHERBOARD CONNECTORS



ACCESSORY BAG

- 1  **x8** PSU/PCIe screws
- 2  **x3** Motherboard standoffs
- 3  **x17** Motherboard/SSD Screws
- 4  **x8** HDD Screws
- 5  **x1** Install tool for motherboard standoffs
- 6  **x5** Zip ties

BASIC INSTALLATION

A Disassemble the side panel and the front panel.

B Install the power supply.

C Install the motherboard.

D Install HDD/SSD.

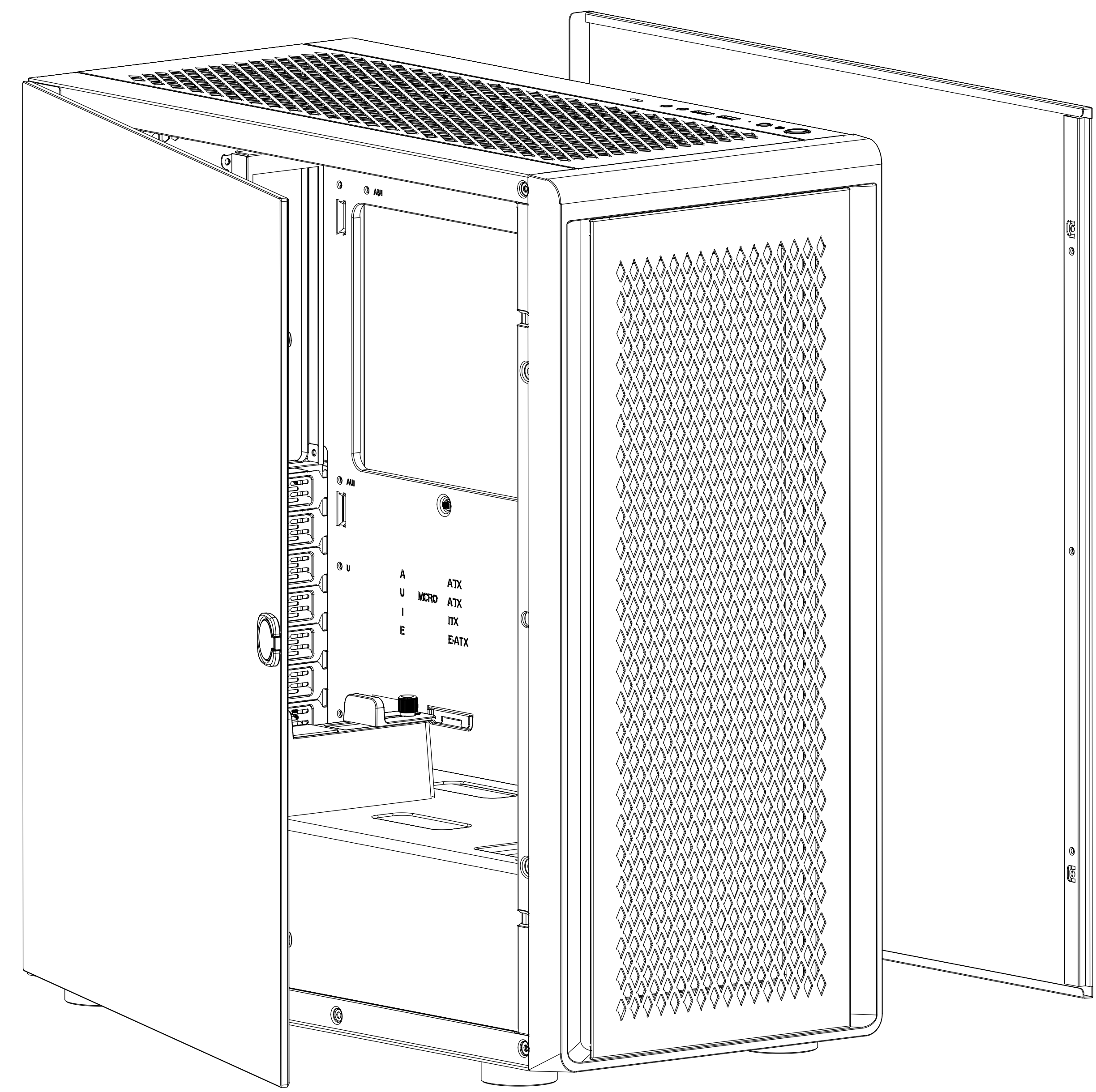
E Install VGA card and VGA Vertical install.

F Install fan and radiator (optional).

G Fanhub controller installation

A

Disassemble the side panel and the front panel.



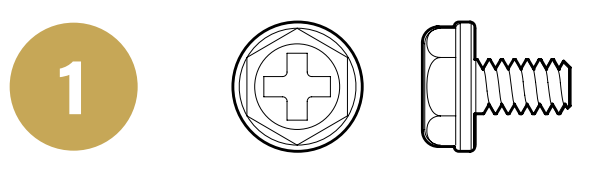
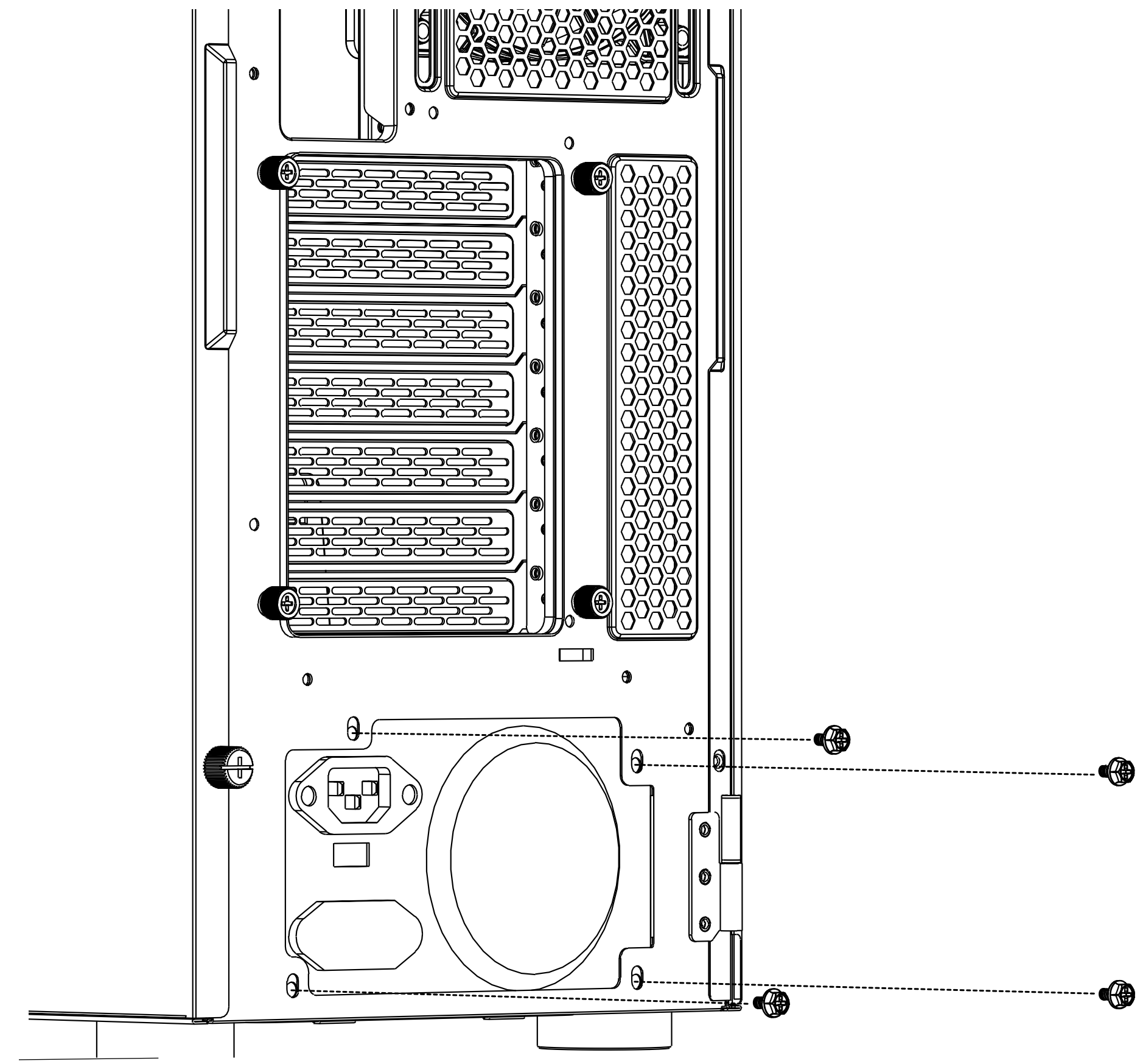
Unfold the tempered glass to the 180° position and remove it from the hinges.

Remove the side panels before disassembling the front panel



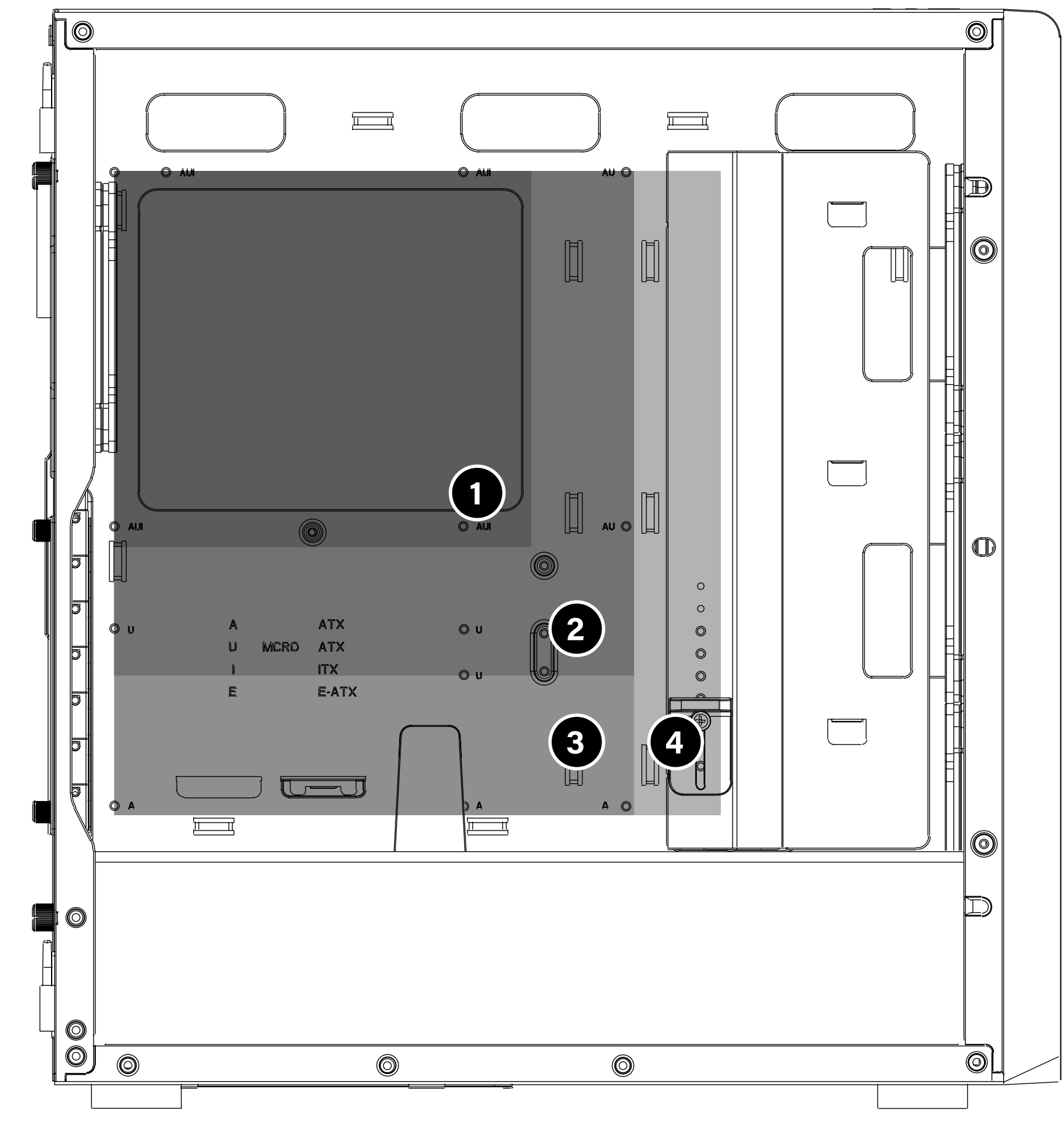
Special attention to the tempered glass side panel. Handle with care.

B Install the power supply.



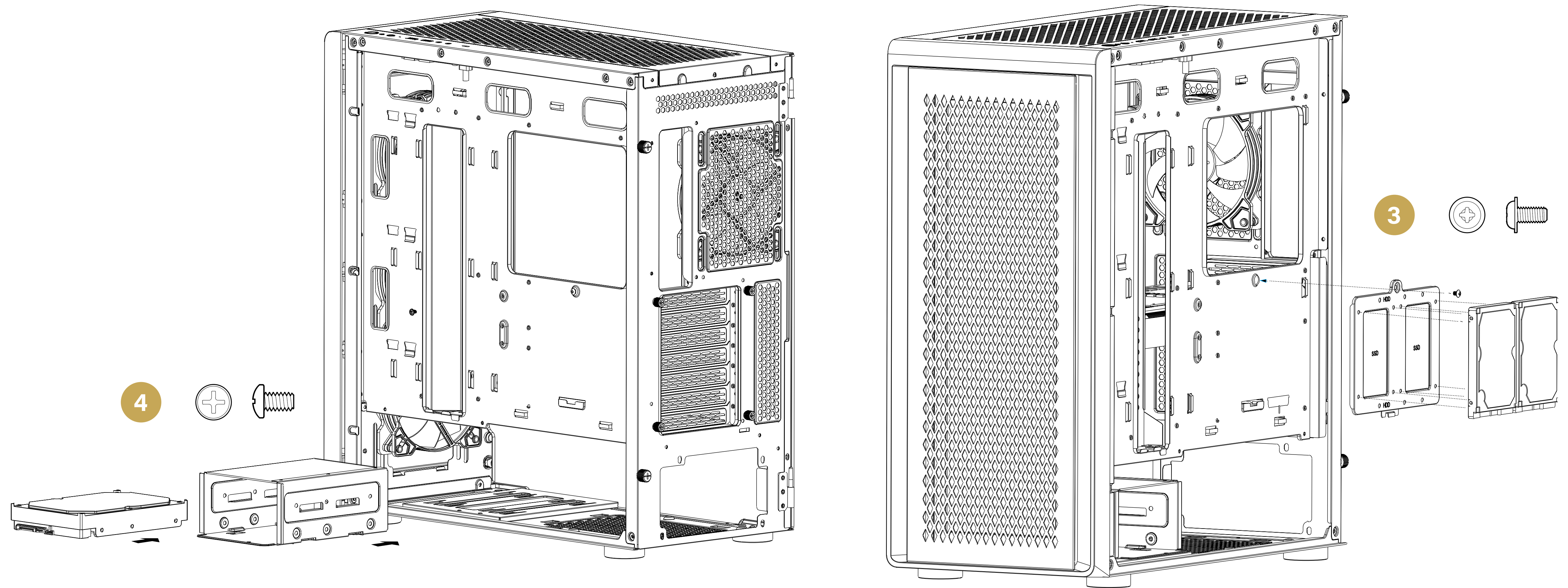
Make sure the screw holes for PSU and the PC case are aligned before screwing.

C Install the motherboard.



Make sure that the motherboard aims at the copper cylinder and install the standoffs (No.2) before screwing in with the No.3 screws.

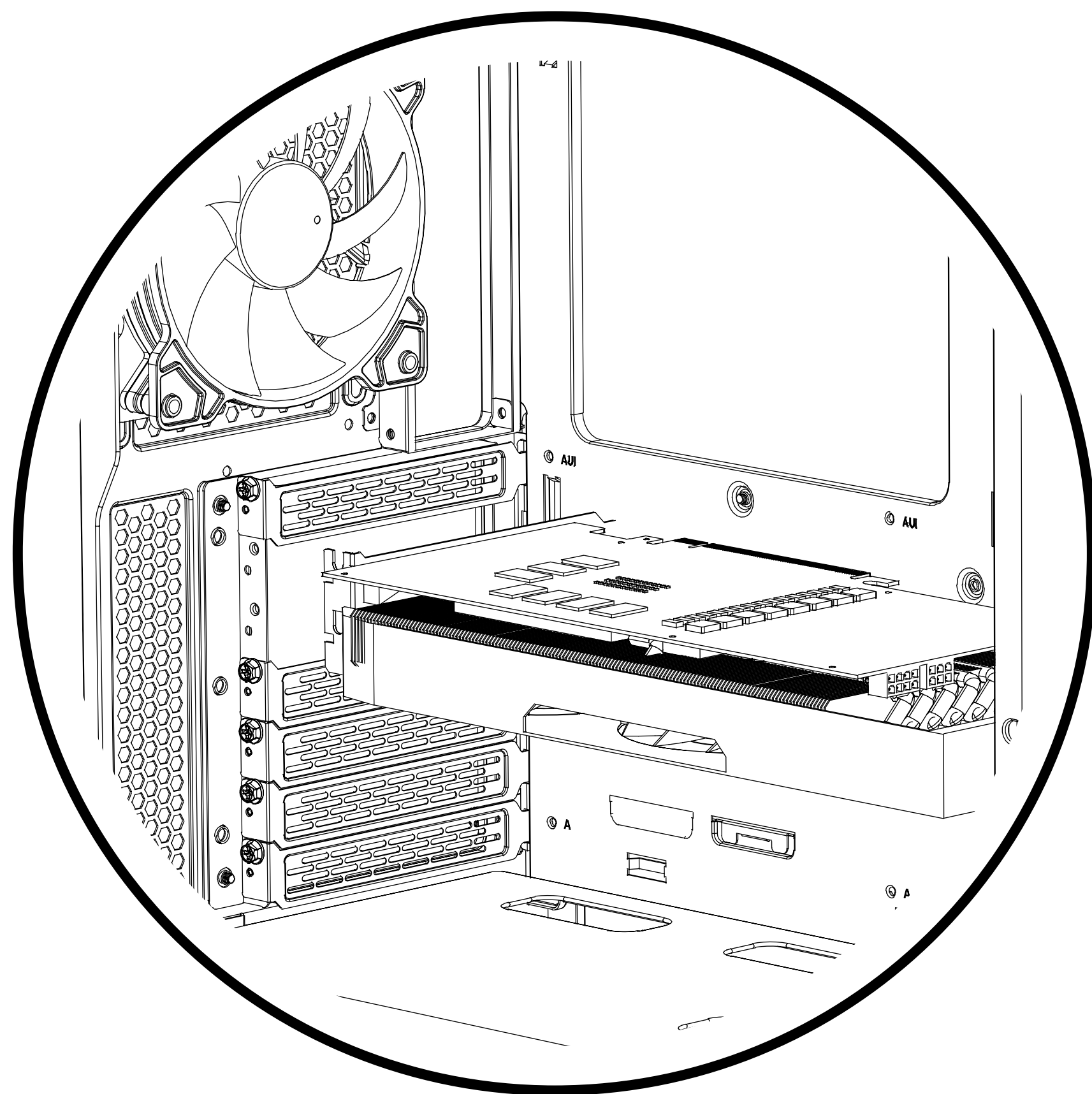
D Install HDD/SSD.



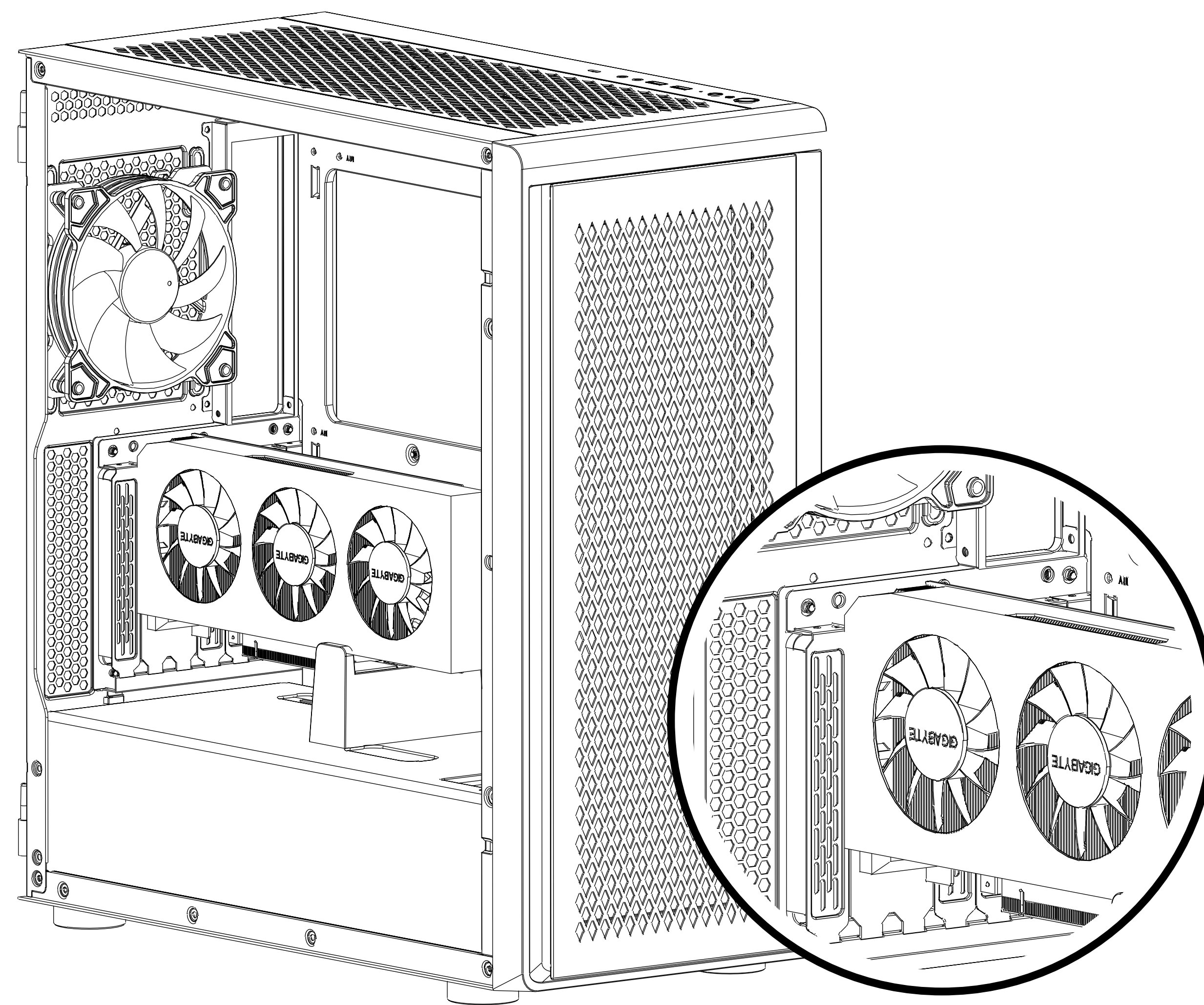
Take off the hard disk enclosure for both HDD and SSD and install it with No.3/4 screws

E

Install VGA card and VGA Vertical install.



Remove the baffle marked in the picture, make sure the VGA card aims at the motherboard slot and then fix VGA card and case with No.1 screw.



To install the graphics card vertically, remove the security screw from the PCIe slot assembly, detach and re-secure it by rotating it 90 degrees. then fix VGA card and case with No.1 screw.

F

Install fan and radiator (optional).

(A)

FRONTAL

Fans	→ 3x 120mm
	→ 3x 140mm
Radiator	up to 360mm

(B)

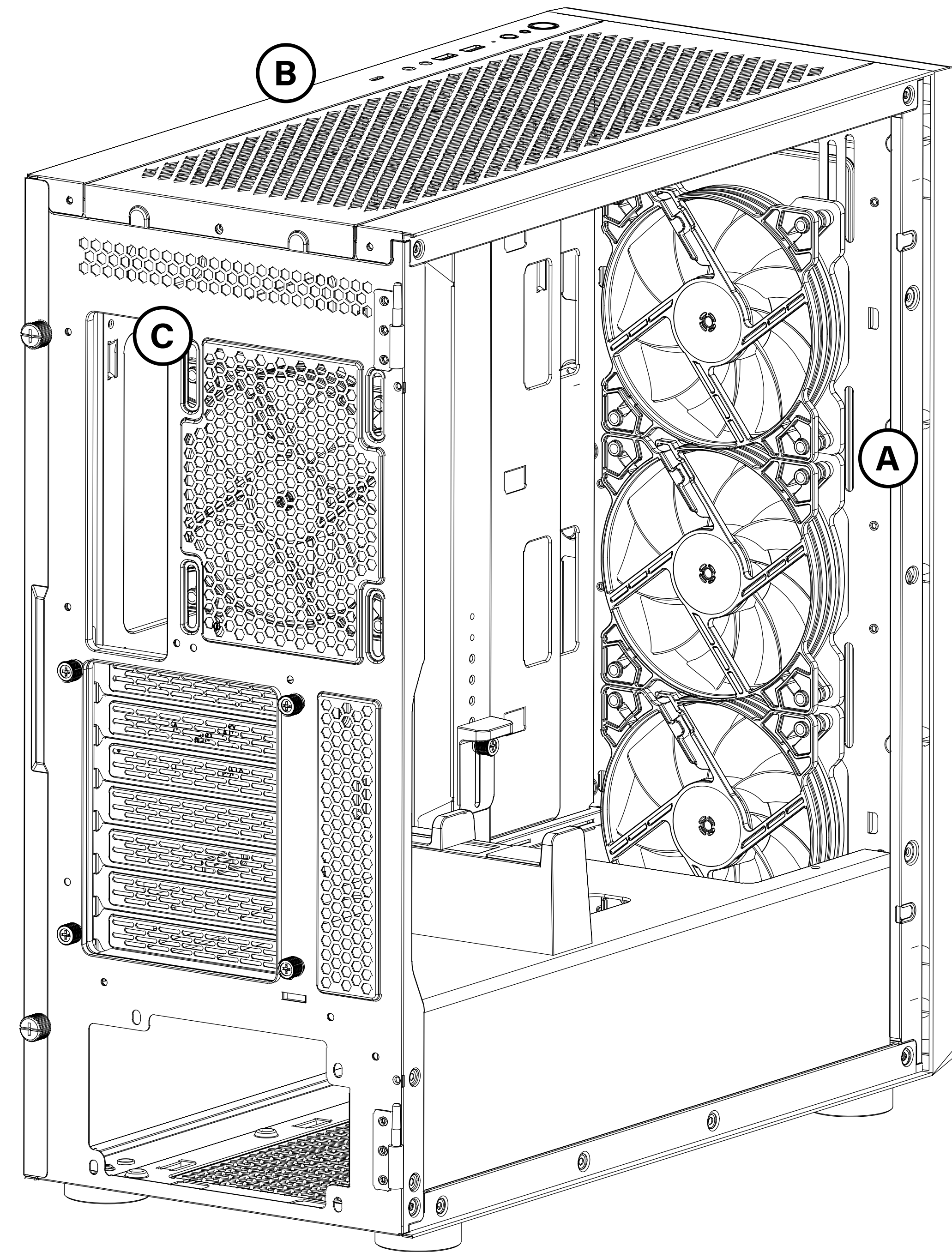
TOP

Fans	→ 3x 120mm
	→ 2x 140mm
Radiator	up to 360mm

(C)

REAR

Fans	→ 1x 120mm
	→ 1x 140mm
Radiator	up to 120mm



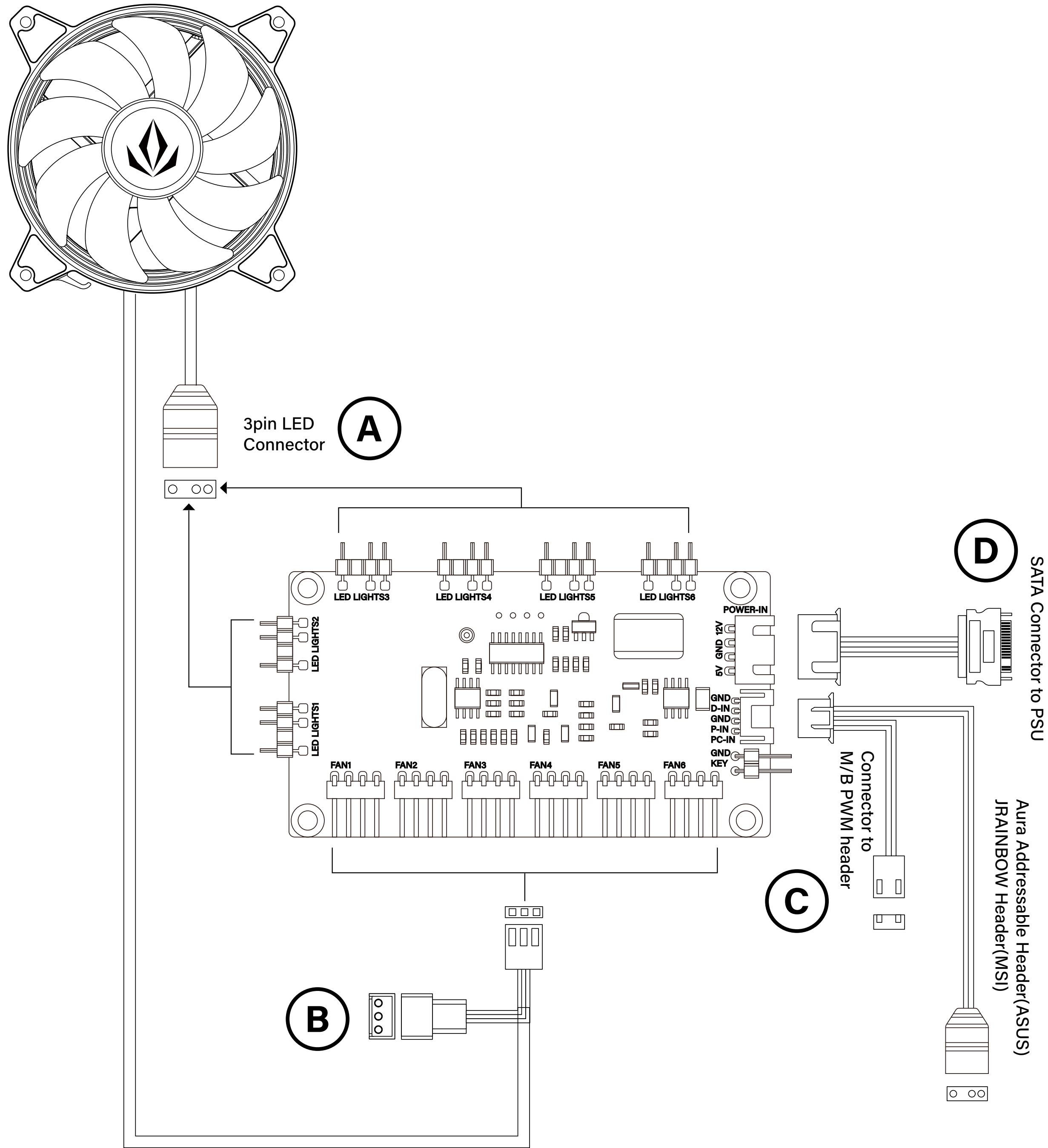
G

Fanhub controller installation

- A** 5v 3pin A-RGB Connector
- B** 3pin power connector
- C** 4pin (PWM) connector and 5v 3pin A-RGB syncing for motherboard
- D** SATA connector to PSU power



Controller has 4pin power outputs(PWM),If the fan has 3pin connect it skipping the last starting from left side



ESPECIFICACIONES TÉCNICAS

ES

MODELO	KHAYDARIN
DIMENSIONES (L x An x Al)	448mmx220mmx490m
PESO	8,5Kg
MATERIAL	Steel 0,8mm SPCC, Tempered glass
UBICACIÓN DE VENTILADORES	Parte delantera: 3x 120mm (incluido) 3x 140mm
	Parte delantera: 1x 120mm (incluido) Parte delantera: 3x 120mm 2x 140mm
RANURAS DE EXPANSION	x7
E/S FRONTAL	USB 3.0 x2
	TYPE Cx1
	Auricular/Microfono x1
	Encendido/Apagado
FILTROS ANTIPOLVO	1x Parte superior (Magnético)
	1x Parte inferior
TIPO DE PLACA BASE	E-ATX,ATX, MicroATX, ITX
FUENTE DE ALIMENTACION	Formato ATX hasta 255mm (no incluida) colocada en la parte inferior
TARJETA GRÁFICA (GPU)	Hasta 383mm (no incluida)
DISIPADOR CPU	Hasta 174mm (no incluido)

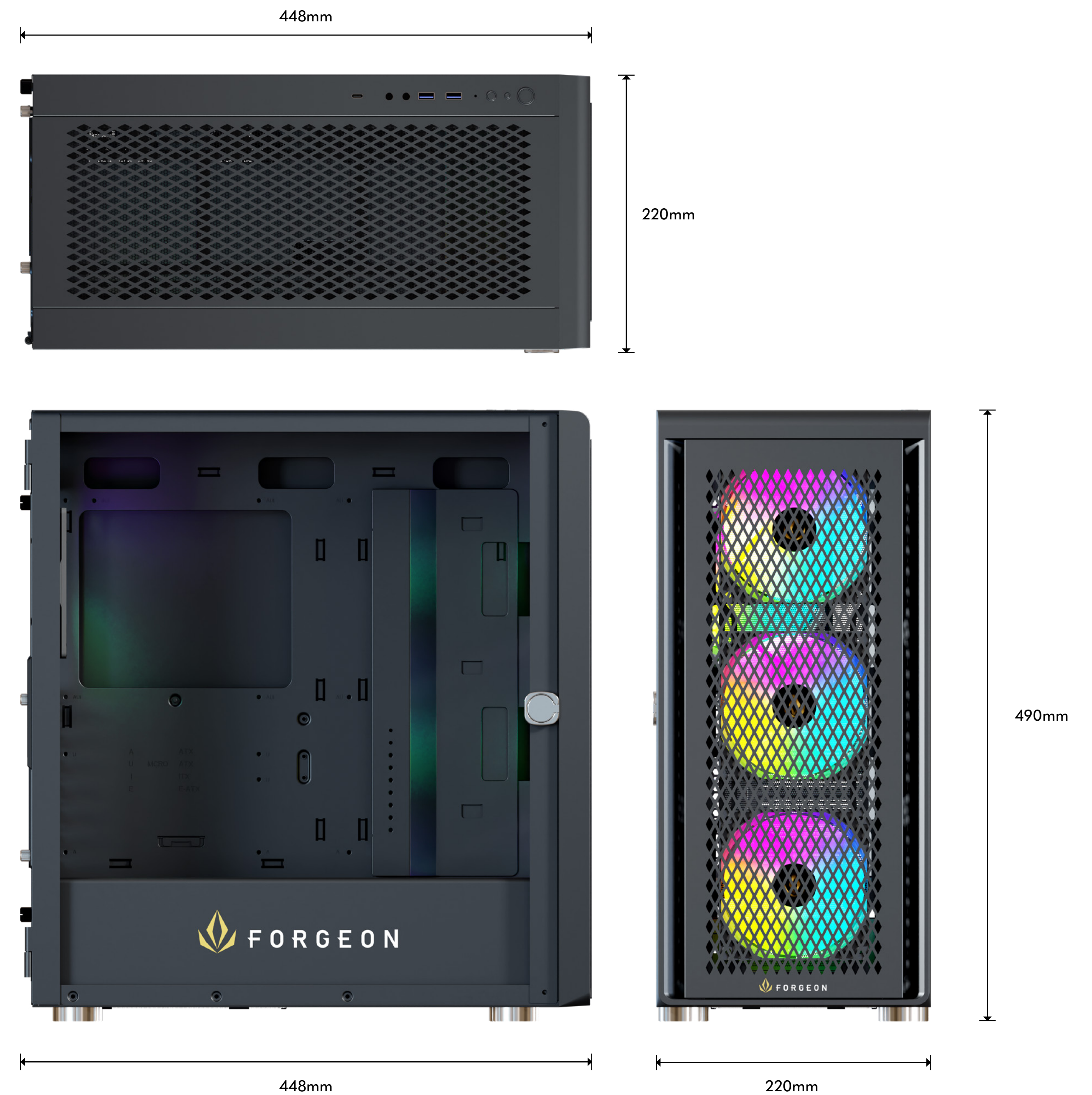


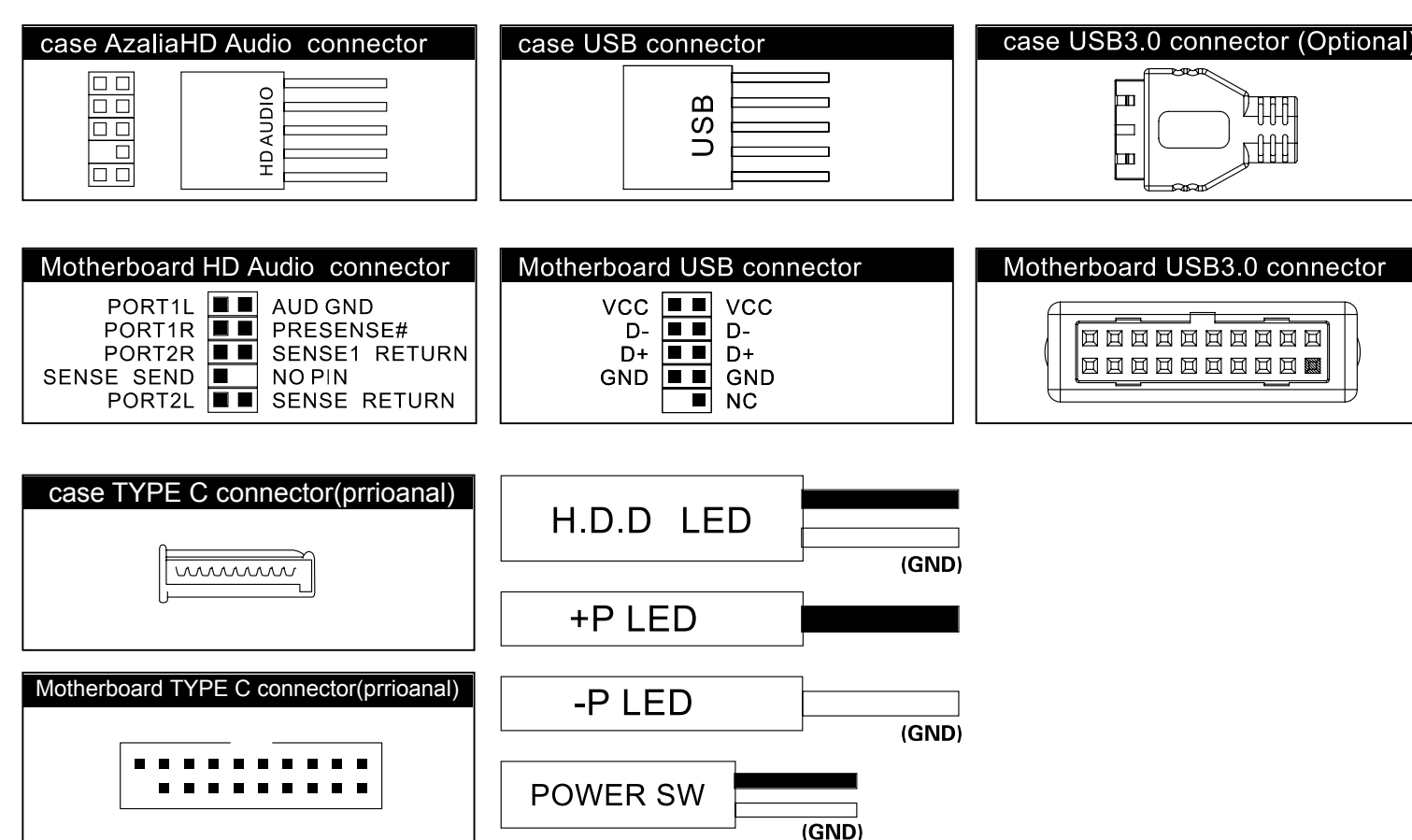
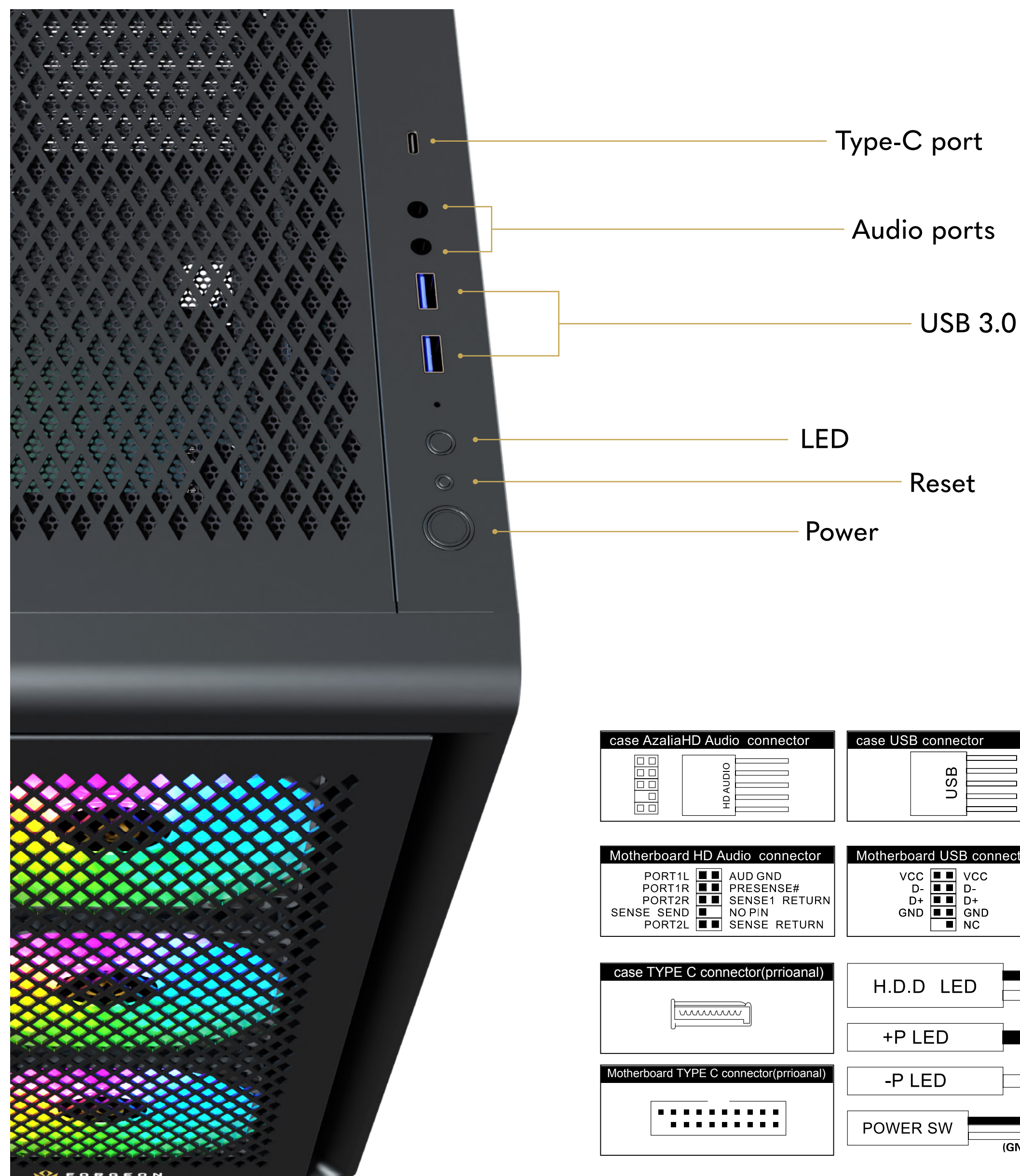


DIAGRAMA DE KHAYDARIN

- 1 Filtros antipolvo
- 2 Frontal desmontable
- 3 Cristal templado
- 4 Panel de fuente de alimentación
- 5 Panel trasero

PANEL FRONTAL DE E/S Y CONECTORES PARA PLACA BASE

ACCESORIOS PARA INSTALACION



- x8** Tornillos para Fuente de alimentación Ranuras PCIe
- x3** Soportes para placa base
- x17** Tornillos para Placa base Disco duro SSD
- x8** Tornillos para disco duro HDD
- x1** Herramienta para instalación de soportes de placa base
- x5** Bridas para gestión de cableado

INSTALACIÓN BÁSICA

- A** Desmontar los paneles laterales y el panel frontal.

- B** Instalación de la fuente de alimentación

- C** Instalación de la placa base.

- D** Instalación de discos duros HDD/SSD.

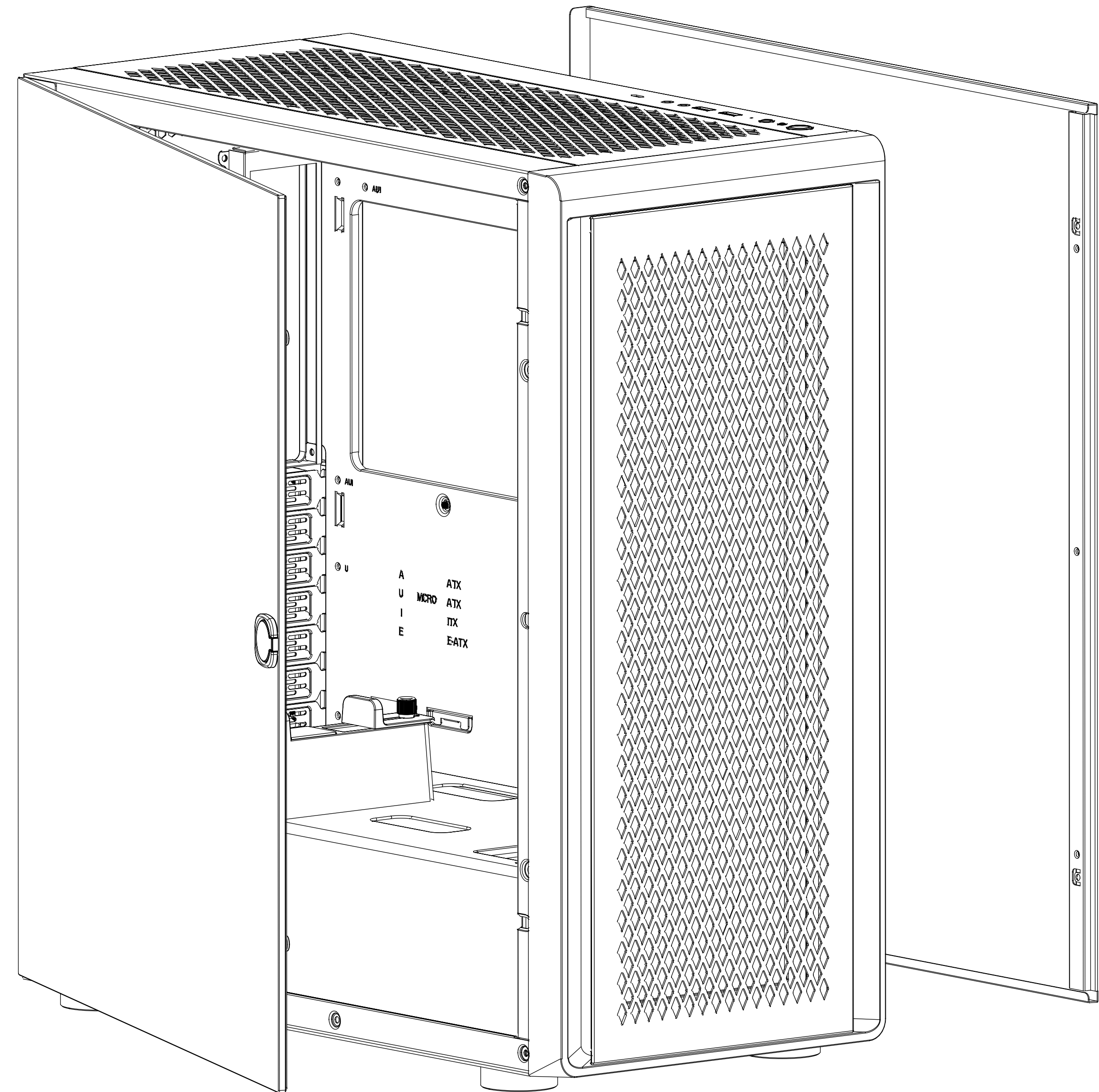
- E** Instalación de tarjeta gráfica e instalación de soporte vertical/horizontal

- F** Instalación de ventiladores y/o radiadores (opcional).

- G** Configuración e instalación de la controladora RGB

A

Desmontar los paneles laterales y el panel frontal.



Despliega el cristal templado hasta la posición de 180° y sácalo de las bisagras

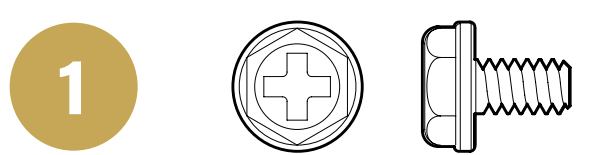
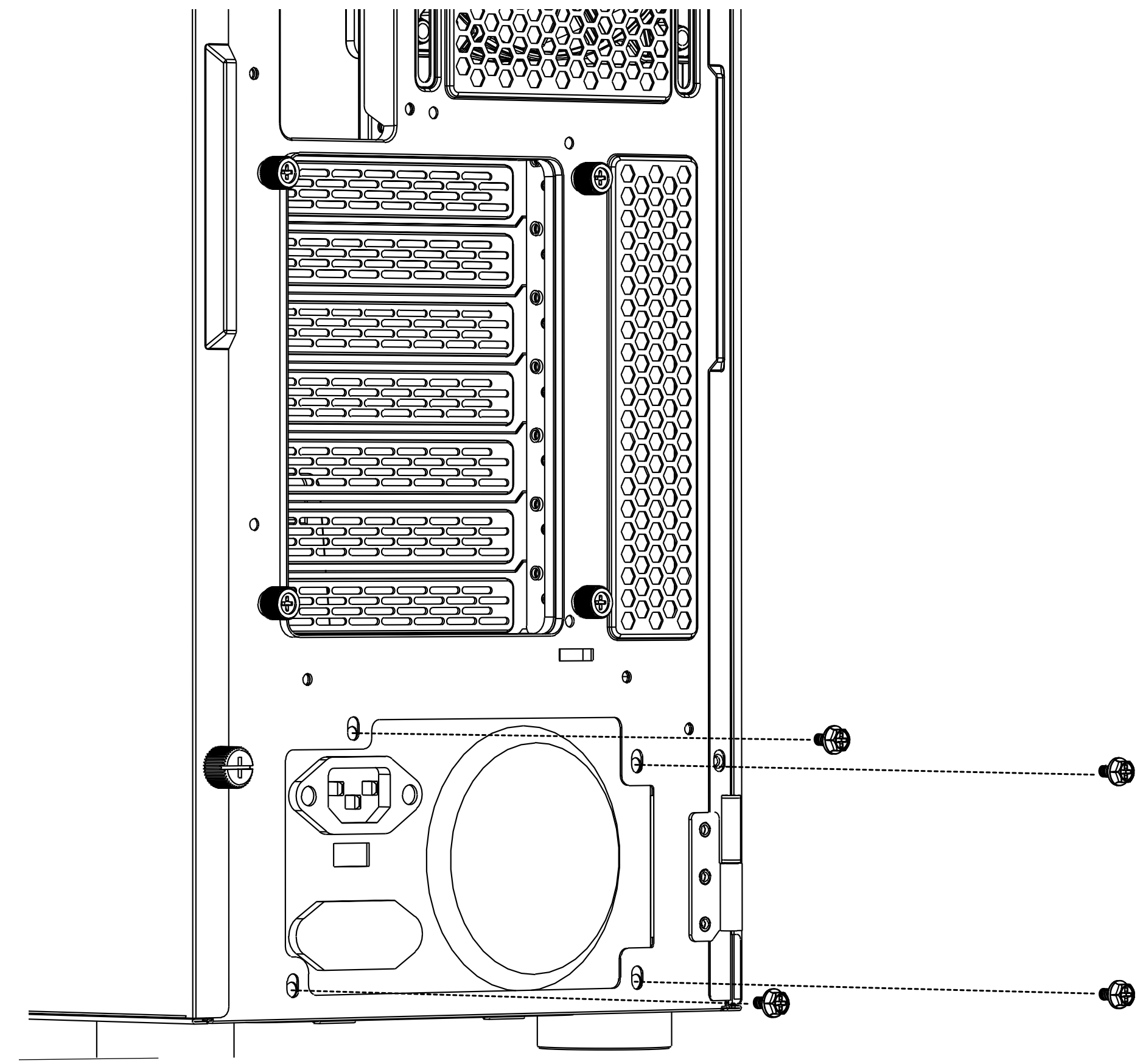
Quitar previamente los paneles laterales antes de poder desmontar el Panel frontal.



Precaución al desmontar el panel de cristal templado.
Manejar con cuidado.

B

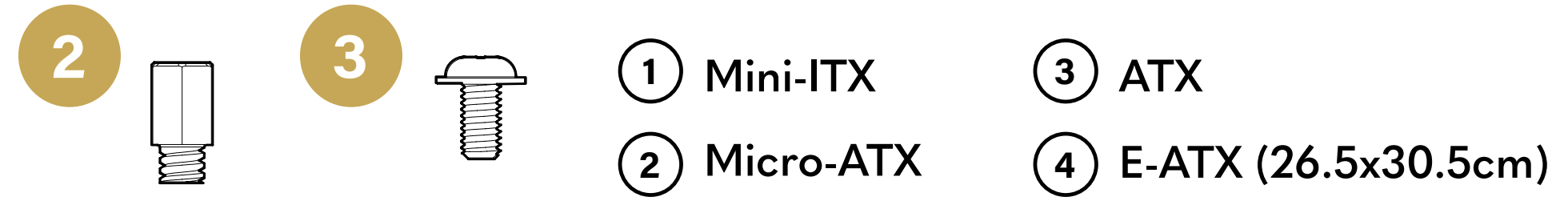
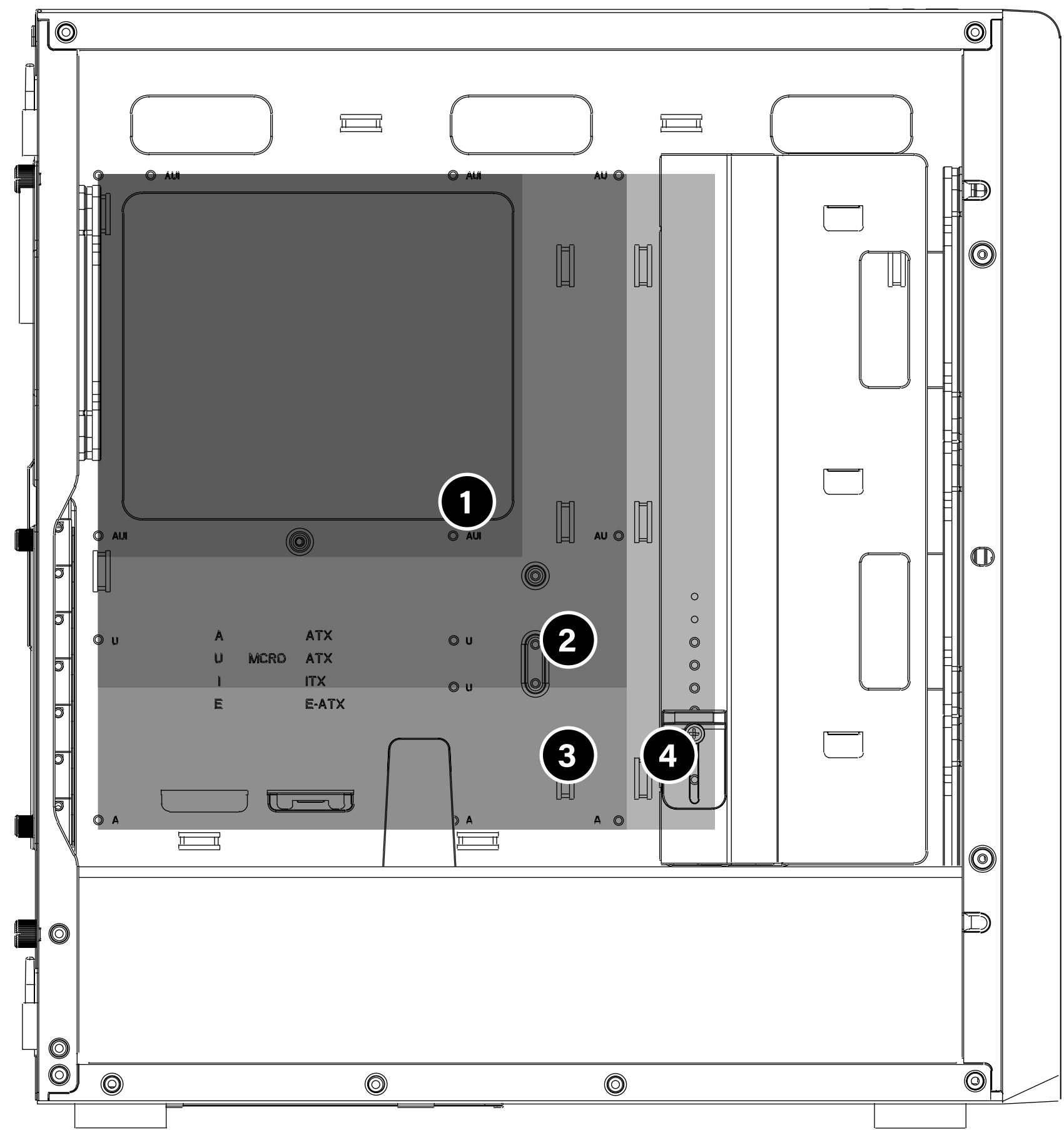
Instalación de la fuente de alimentación



Asegúrate que los huecos para los tornillos de la fuente de alimentación se alinean de manera correcta con los de la torre antes de atornillar.

C

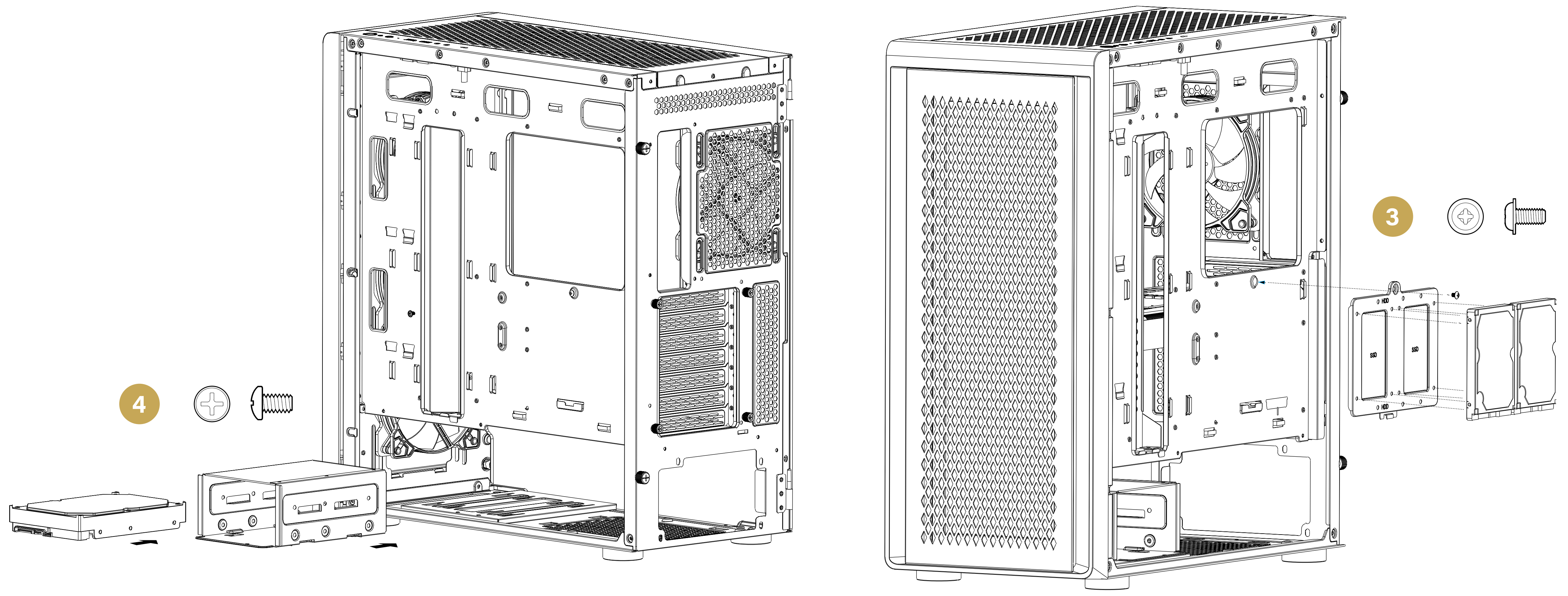
Instalación de la placa base.



Asegúrate que la placa base se alinea con los huecos marcados en la torre e instala los alzadores de cobre (No.2) antes de atornillar la placa base a la torre con los tornillos No.3

D

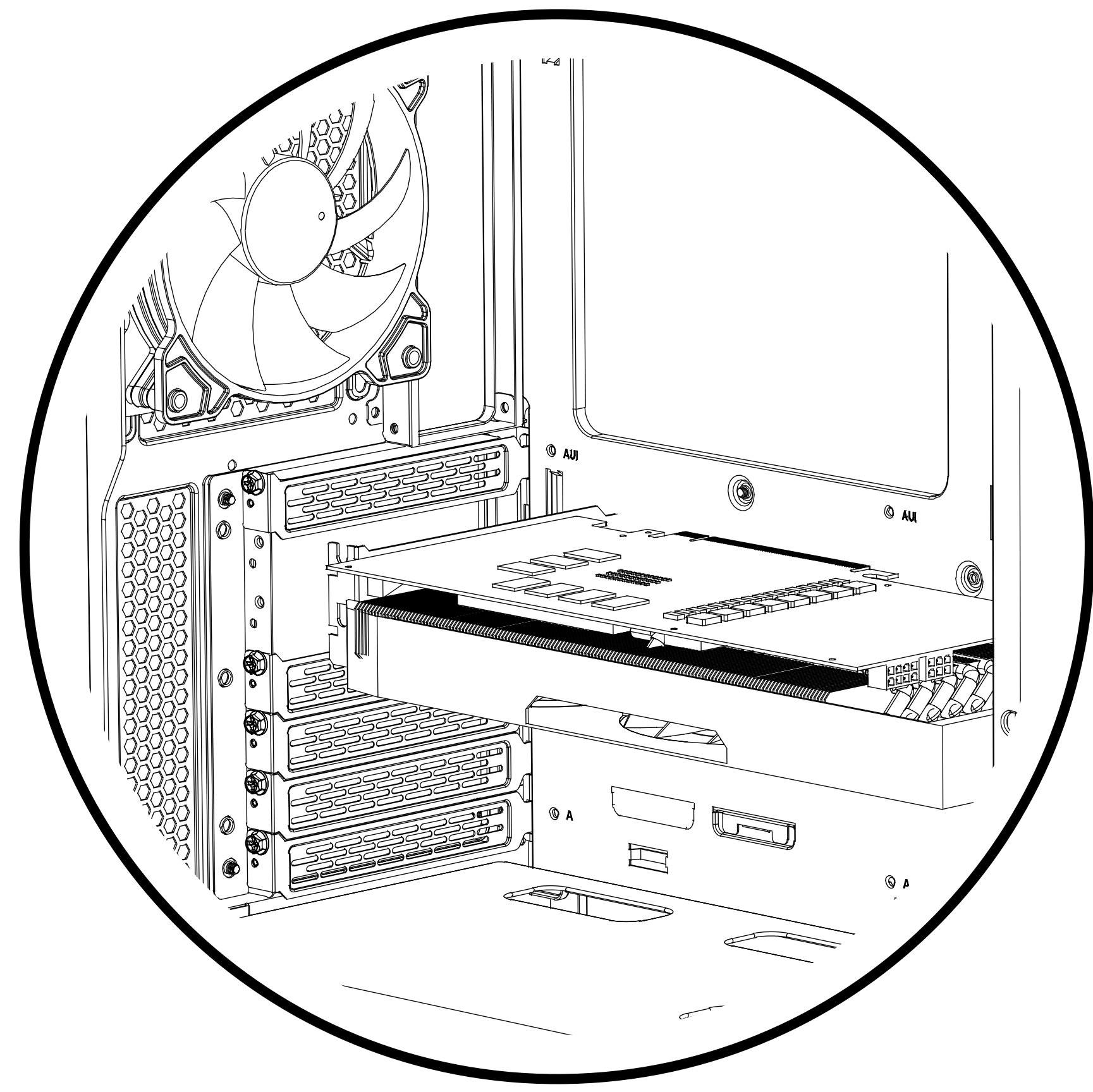
Instalación de discos duros HDD/SSD.



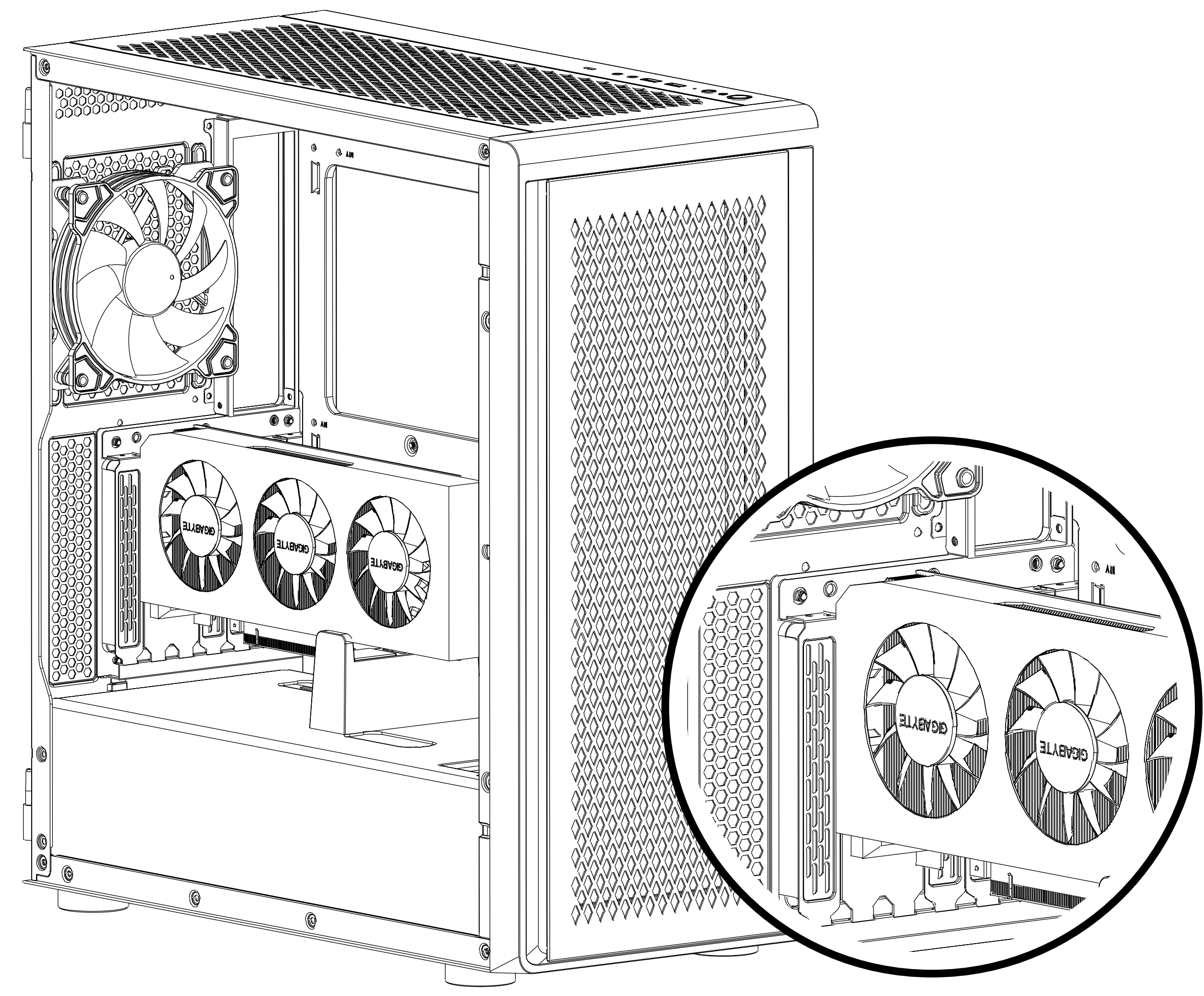
Desmonta el soporte para los discos HDD y SSD e instálalos con los tornillos No.4

E

Instalación de tarjeta gráfica e instalación de soporte vertical/horizontal



Retira el embellecedor que necesitas alineando con la ranura PCI de la placa base, luego instala la tarjeta gráfica y asegúrala a la torre con el tornillo No.1



Para realizar la instalación de la tarjeta gráfica en vertical, retirar el tornillo de seguridad del conjunto de slots PCIe separarlo y volverlo a asegurar rotándolo 90 grados, luego instala la tarjeta gráfica y asegúrala a la torre con el tornillo No.1

F

Instalación de ventiladores y/o radiadores (opcional).

A

FRONTAL

Fans	→ 3x 120mm
	→ 3x 140mm
Radiator	up to 360mm

B

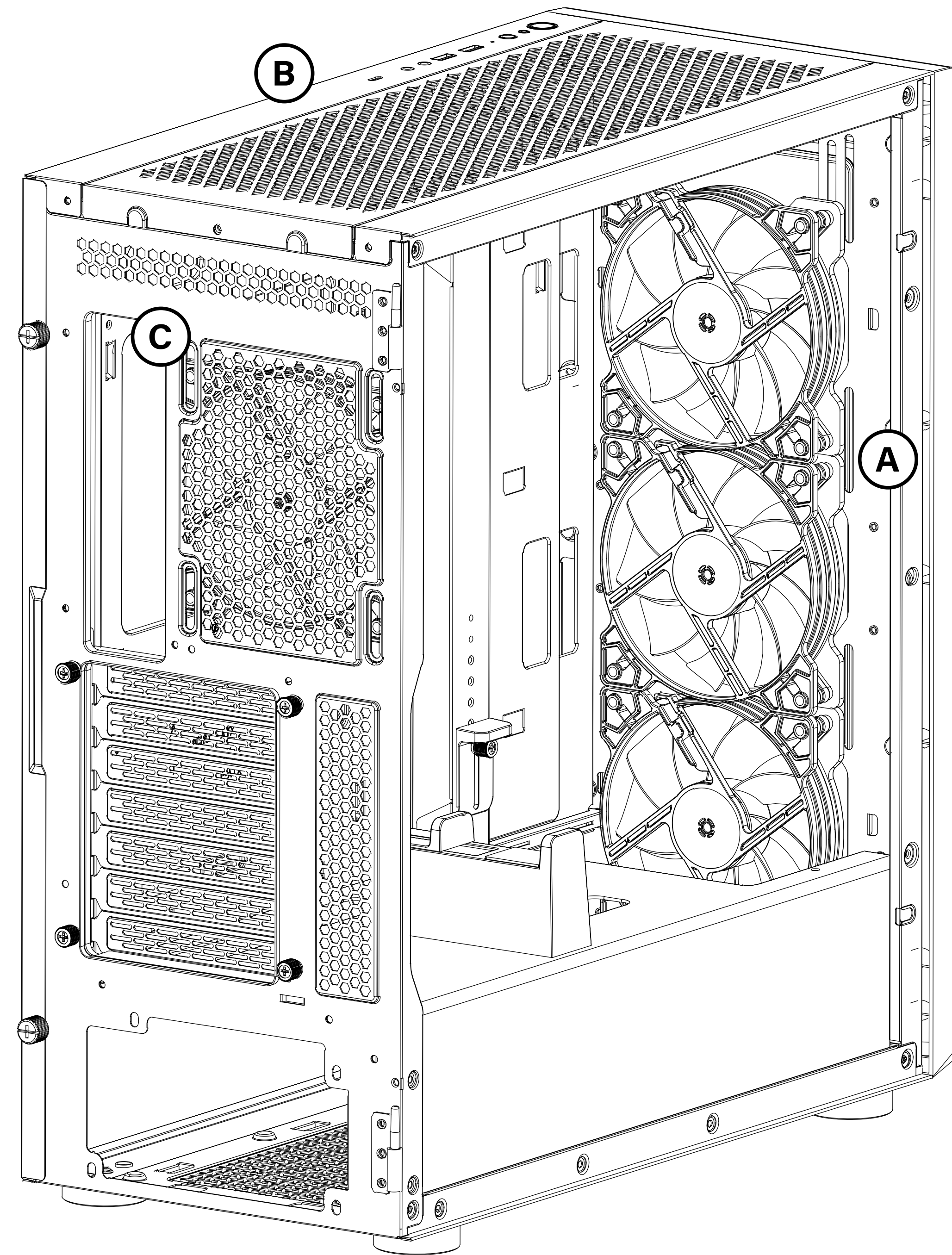
TOP

Fans	→ 3x 120mm
	→ 2x 140mm
Radiator	up to 360mm

C

REAR

Fans	→ 1x 120mm
	→ 1x 140mm
Radiator	up to 120mm



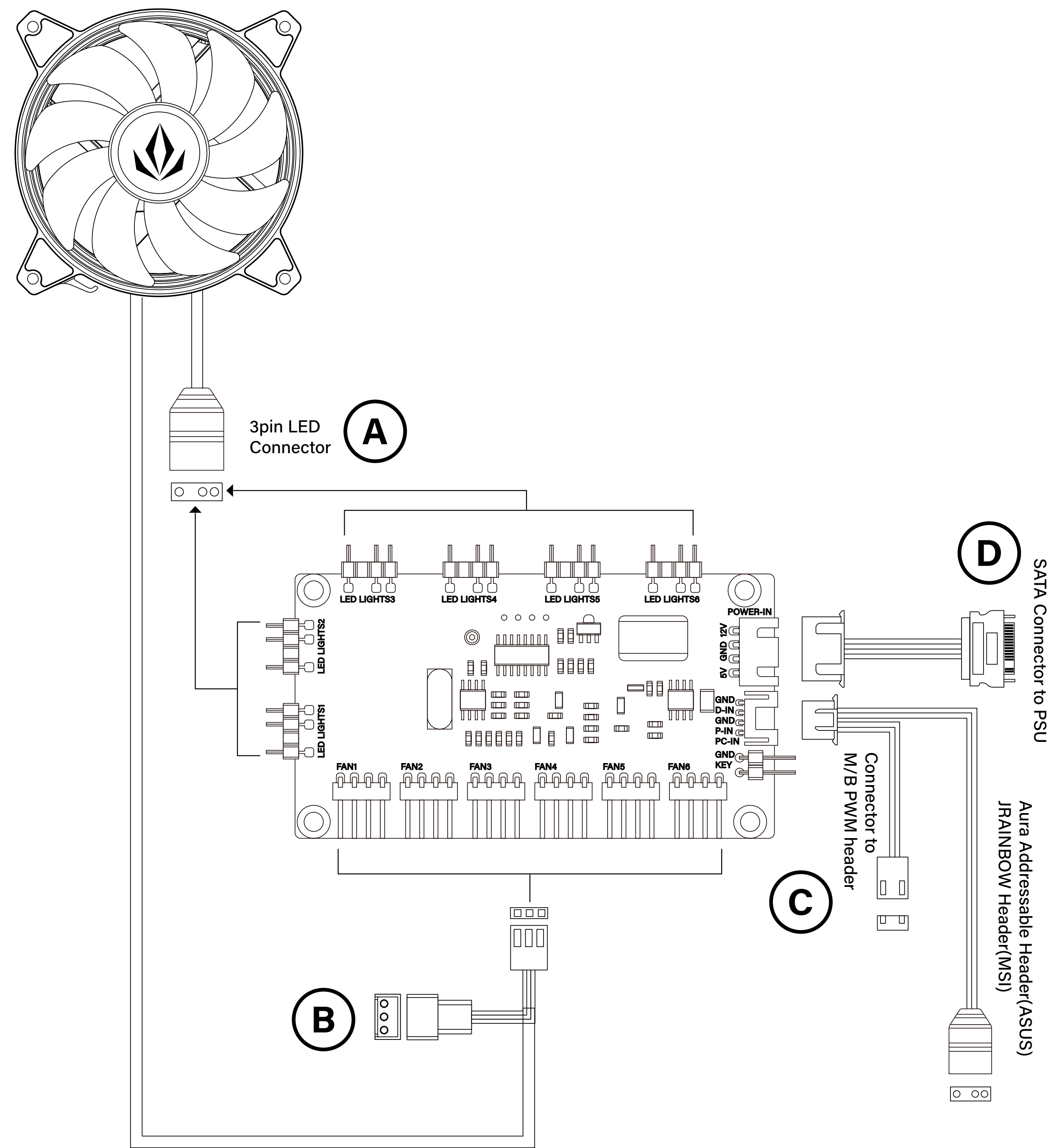
G

Configuración e instalación de la controladora RGB

- A** Conector A-RGB 3pin 5v
- B** Conector de alimentación 3pin
- C** Conectores alimentación 4pin (PWM) y sincronización A-RGB 5v 3pin para placa base
- D** Conector SATA para fuente de alimentación



La controladora incluye 4pines de salida de alimentación (PWM),si el ventilador tiene solo 3, conéctalo saltándote el último empezando desde la izquierda.





 **FORGEON**

KHAYDARIN