

Adjustable height range from 71cm to 115cm
Electrically adjustable desktop height with real-time display of current height
Three height memory settings.

Rango de altura ajustable de 71 cm a 115 cm
Altura del escritorio ajustable eléctricamente con visualización en tiempo real de la altura actual
Tres configuraciones de memoria de altura.



 **FORGEON**

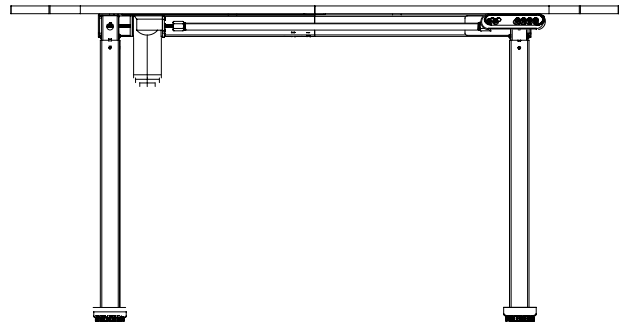
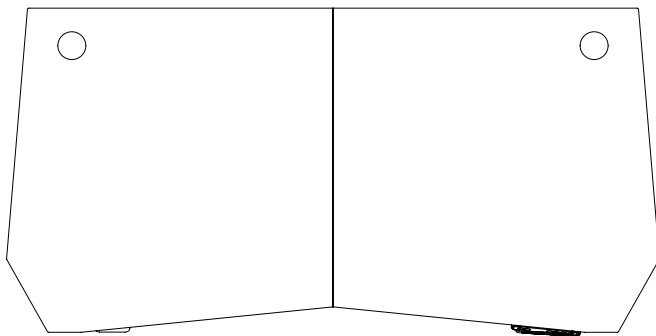
BATTLEGROUND

ELECTRIC HEIGHT-ADJUSTABLE GAMING DESK



BATTLEGROUND

ELECTRIC HEIGHT-ADJUSTABLE GAMING DESK



INSTALLATION TIPS

Please don't tighten the screws completely and go back later for a final tightening of all the screws after pieces are aligned with each other.

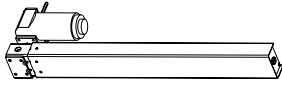
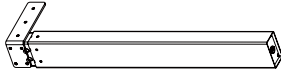
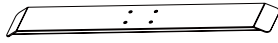

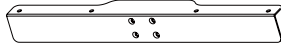

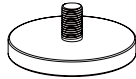
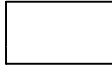

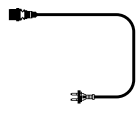
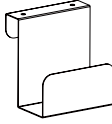
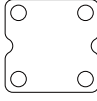
Place a mat or old blanket out to assemble onto so the floor and the furniture doesn't get scratched or damaged during building

CONSEJOS DE INSTALACIÓN



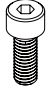





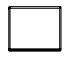
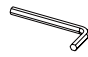
Por favor, no apriete completamente los tornillos y vuelva más tarde para apretarlos definitivamente después de que las piezas estén alineadas entre sí.

Coloque una alfombra o una manta vieja para ensamblar sobre ella, de modo que el piso y los muebles no se rayen ni dañen durante la construcción.

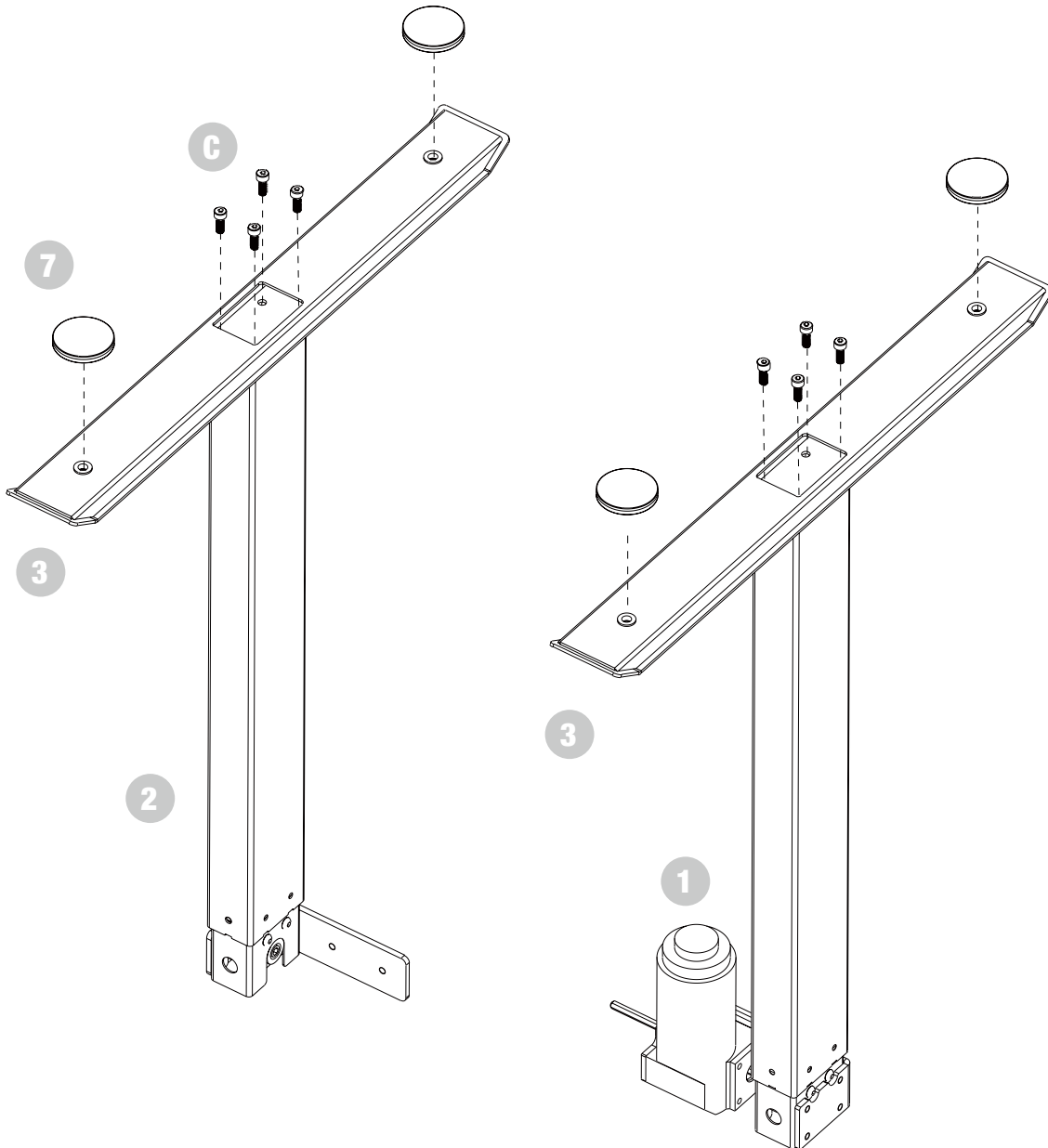
PART LIST | LISTA DE PIEZAS

<p>1</p>  <p>Lift Column A Columna de elevación A</p> <p>x1</p>	<p>2</p>  <p>Lift Column B Columna de elevación B</p> <p>x1</p>	<p>3</p>  <p>Base Base</p> <p>x2</p>
<p>4</p>  <p>Frame Bracket Soporte del marco</p> <p>x1</p>	<p>5</p>  <p>Side Bracket Soporte lateral</p> <p>x2</p>	<p>6</p>  <p>Motor Rod Varilla del motor</p> <p>x1</p>
<p>7</p>  <p>Leveling Studs Pernos de nivelación</p> <p>x4</p>	<p>8</p>  <p>Adapter Adaptador</p> <p>x1</p>	<p>9</p>  <p>Handset Control manual</p> <p>x1</p>
<p>10</p>  <p>Power cord Cable de alimentación</p> <p>x1</p>	<p>11</p>  <p>Hanger Percha</p> <p>x1</p>	<p>12</p>  <p>Connection Strap Correa de conexión</p> <p>x2</p>

ACCESSORY KIT | KIT DE ACCESORIOS

<p>A</p>  <p>x18</p> <p>M6x14 Screws Tornillos M6x14</p>	<p>B</p>  <p>x8</p> <p>M6x8 Screws Tornillos M6x8</p>	<p>C</p>  <p>x8</p> <p>M6x16 Screws Tornillos M6x16</p>	<p>D</p>  <p>x2</p> <p>M3.5x14 Screws Tornillos M3.5x14</p>	<p>E</p>  <p>x4</p> <p>M8x10 Screws Tornillos M8x10</p>
<p>F</p>  <p>x6</p> <p>M6x8 Screws Tornillos M6x8</p>	<p>G</p>  <p>x10</p> <p>Washers Arandela</p>	<p>H</p>  <p>x5</p> <p>Cable Clips Clips de cable</p>	<p>I</p>  <p>x1</p> <p>Glue Pad Almohadilla de pegamento</p>	<p>J</p>  <p>x1</p> <p>4mm Hex key Llave hexagonal de 4 mm</p>

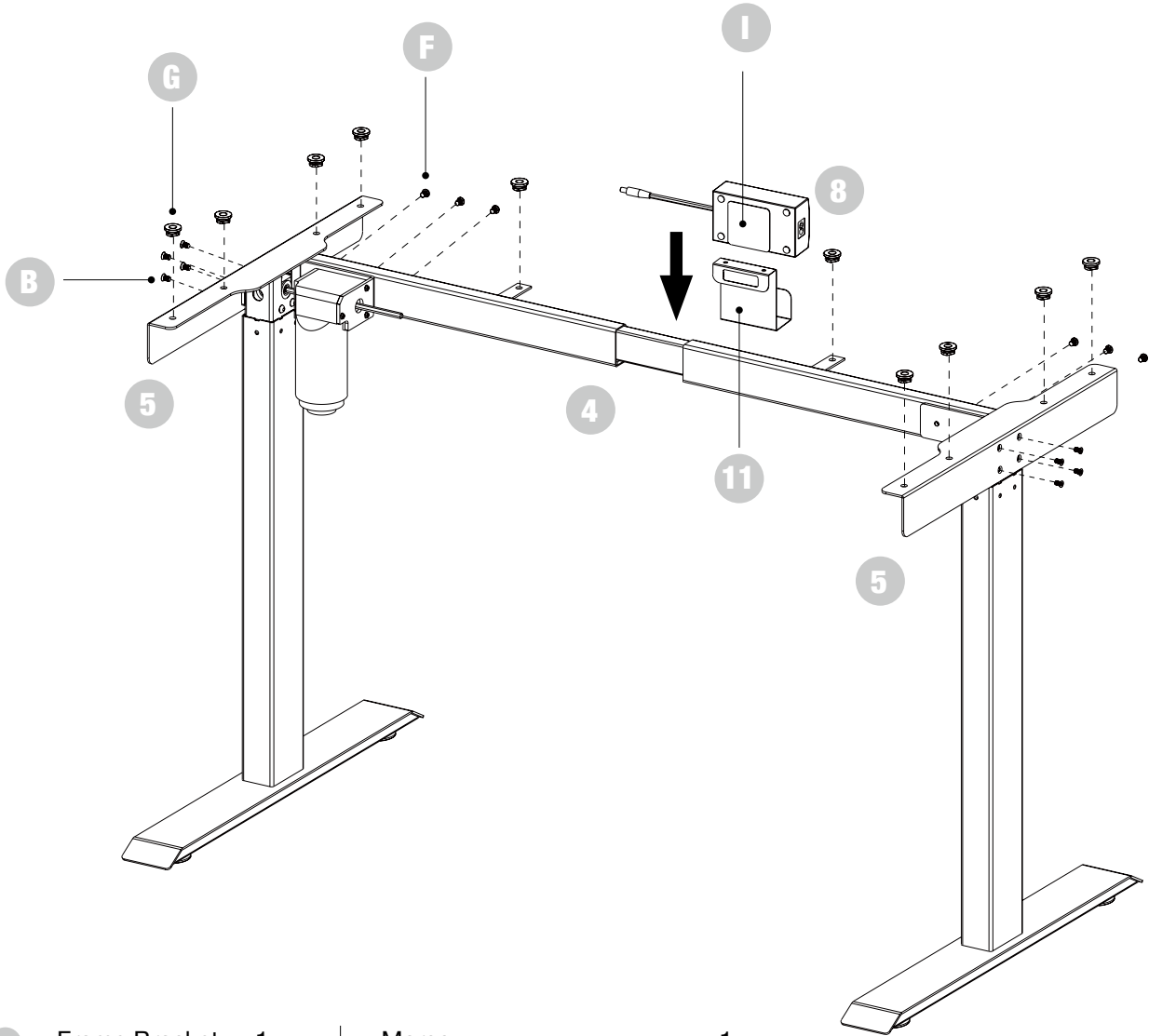
STEP 1 | PASO 1



- 1 Lift Column A x1
- 2 Lift Column B x1
- 3 Base x2
- 7 Leveling Studs x4
- C M6x16 Screws x8

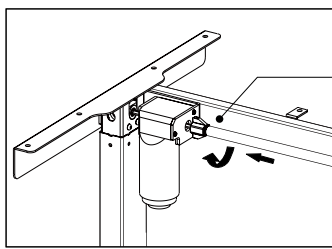
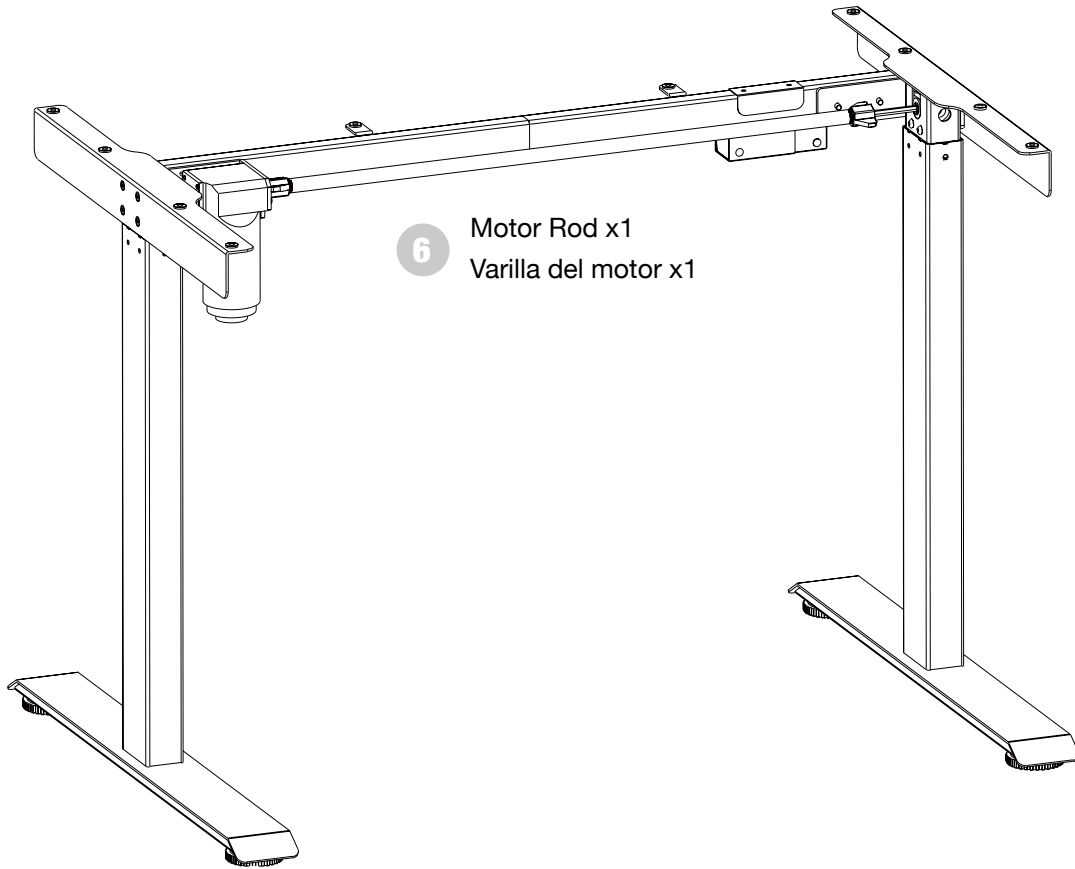
- Columna de elevación A x1
- Columna de elevación B x1
- Base x2
- Pernos de nivelación x4
- Tornillos M6x16 x8

STEP 2 | PASO 2



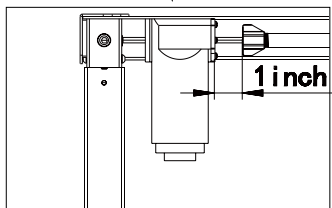
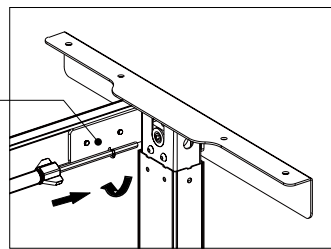
4	Frame Bracket	x1	Marco	x1
5	Side Bracket	x2	Soporte lateral	x2
8	Adapter	x1	Adaptador	x1
11	Hanger	x1	Percha	x1
B	M6x8 Screws	x8	Tornillos M6x8	x8
F	M6x8 Screws	x6	Tornillos M6x8	x6
G	Washer	x10	Arandela	x10
I	Glue Pad	x1	Almohadilla de pegamento	x1

STEP 3 | PASO 3



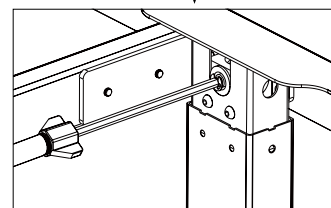
Use your hand screw and tighten it

Apriete con su mano el tornillo y ajústelo.



Please keep less 1 inch distance between the motor rod and motor.

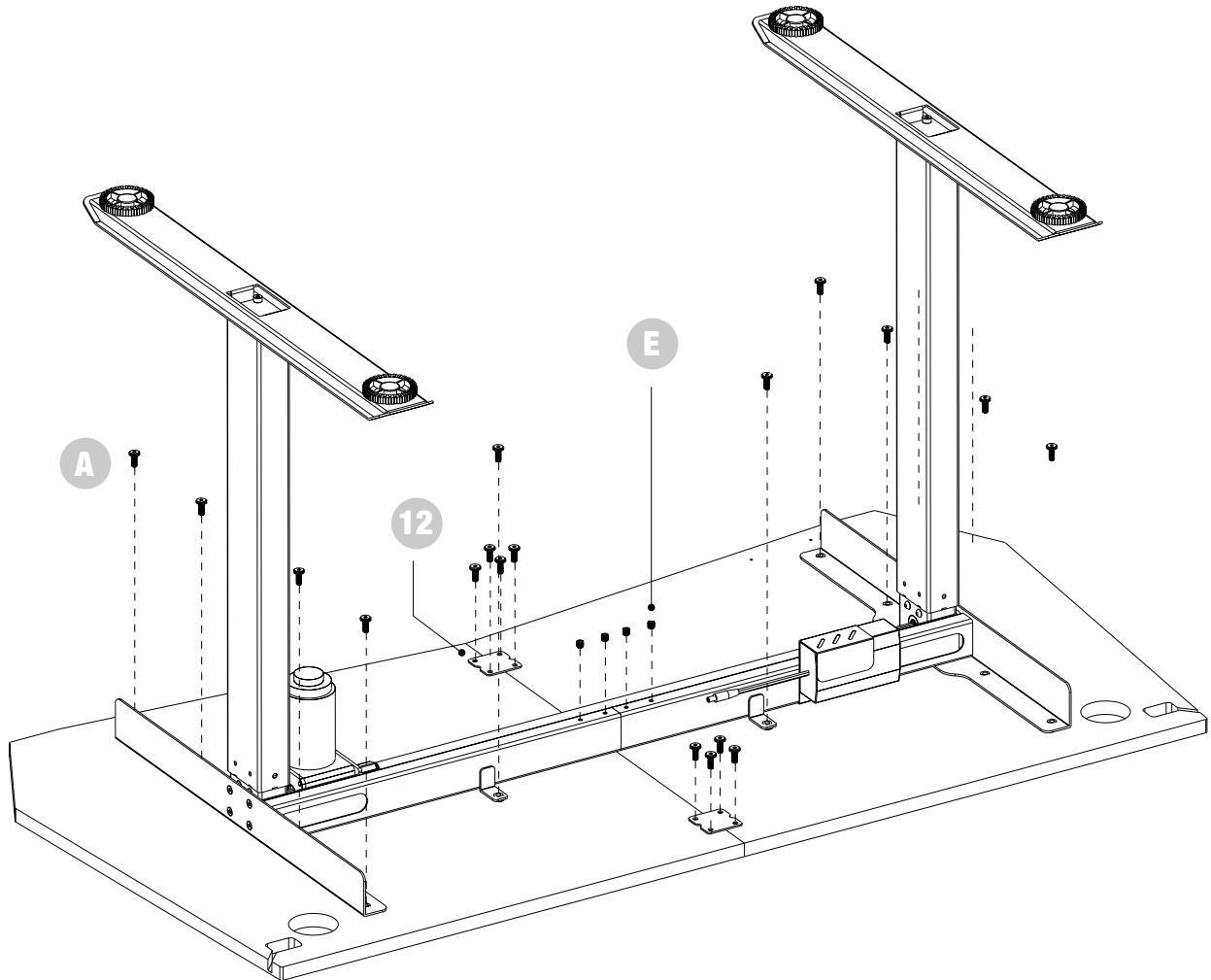
Por favor, mantenga una distancia de menos de 1 pulgada entre la varilla del motor y el motor.



Please insert motor rod into the gear box completely, under the help of cir clip.

Por favor, inserte completamente la varilla del motor en la caja de engranajes, con la ayuda del clip de retención.

STEP 4 | PASO 4



ATTENTION!

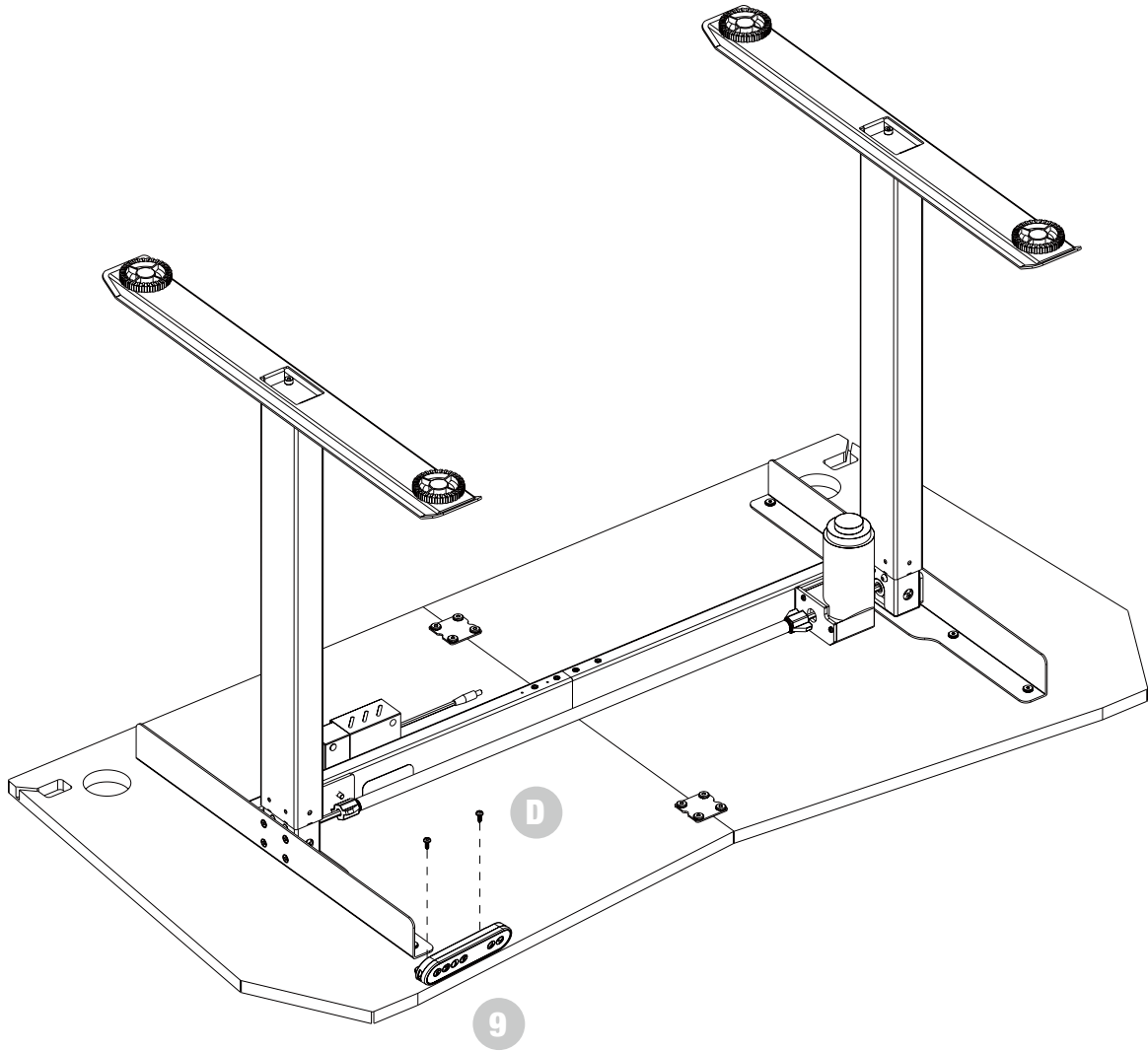
Control box is equipped with gyro sensor so the table and control box must be leveled and screwed into tabletop in order to work properly or else it will not move up and down.

¡ATENCIÓN!

La caja de control está equipada con un sensor giroscópico, por lo que la mesa y la caja de control deben estar niveladas y sujetas a la mesa para funcionar correctamente, de lo contrario no se moverá hacia arriba y hacia abajo.

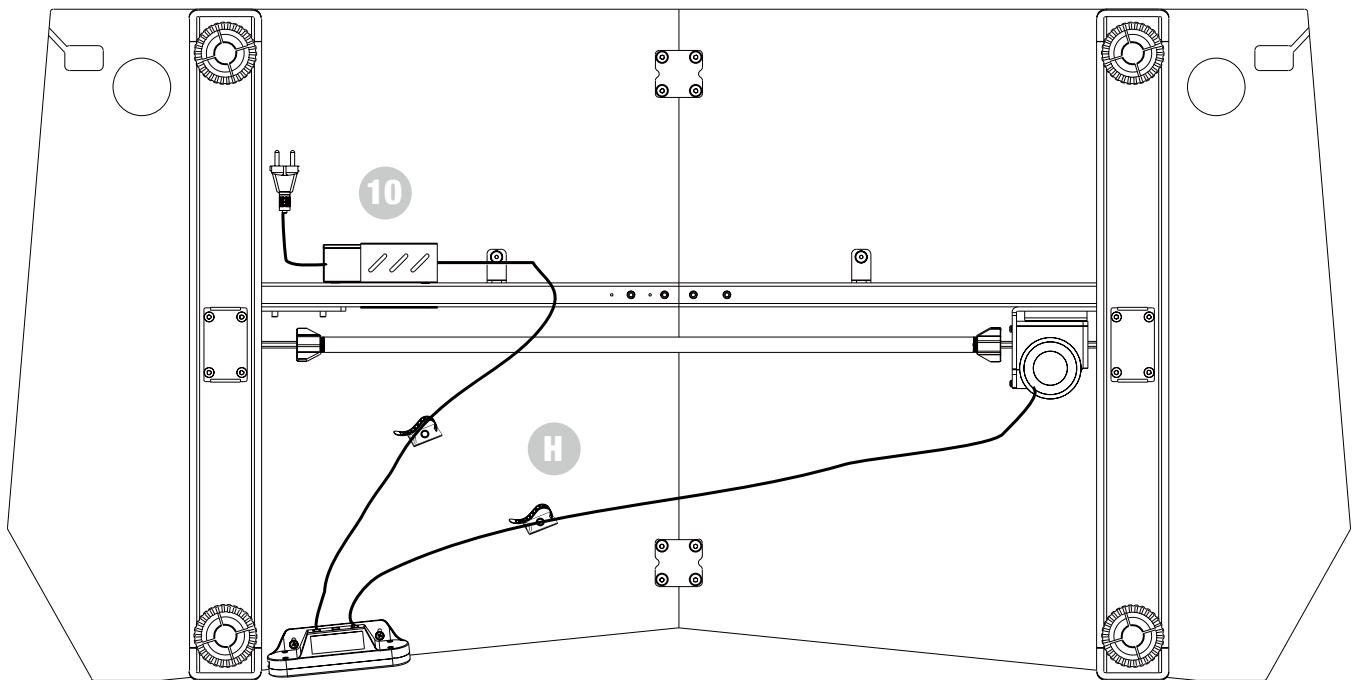
12	Connection Strap	x2	Correa de conexión	x2
A	M6x14 Screws	x18	Tornillos M6x14	x18
E	M8x10 Screws	x4	Tornillos M8x10	x4

STEP 5 | PASO 5



9	Handset	x1	Control manual	x1
D	M3.5x14 Screws	x2	Tornillos M3.5x14	x2

STEP 6 | PASO 6



10 Power cord x1

Cable de alimentación x1

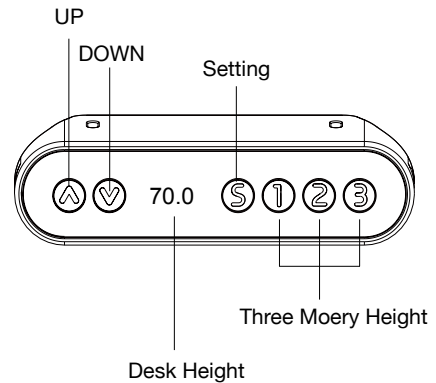
H Cable Clips x5

Clips de cable x2

READY TO USE

Before plugging in the desk, please ensure that.

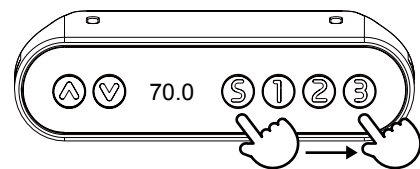
- The lifting column is level and set at its lowest position.
- All screws should be tightened to prevent the desk from making noise or wobbling.
- Follow these steps to install the office desk.
- Press the button to adjust the desk to the lowest height - 70cm.
- Release the button, wait for 3 seconds, and then press and hold the button again for reset until the screen switches from RST to the number 70 cm.



OPERATION GUIDE

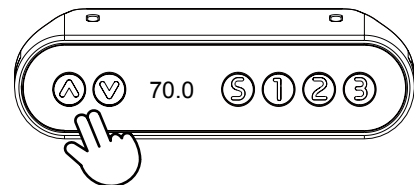
1. Memory function of desired height

Press the "S" key, and the display screen will flash to show "S-". Enter the number and set the desired position.



2. Advanced safety feature - Locking and unlocking the desk.

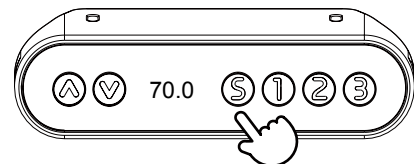
- Press and hold both the up and down buttons for 5 seconds, and "LOC" will be displayed.
- All buttons will be in a locked state, and the desk will be unable to move.
- Press and hold both the up and down buttons to unlock the keypad and release "LOC-".



3. Factory reset

When the screen displays an error code or "RST", restore the factory settings.

Lower the office desk to the lowest height - 70cm, release the descent button, and wait for 3 seconds. Until the screen switches from "RST" to the number 70 cm.



Press by holding 10-15 seconds

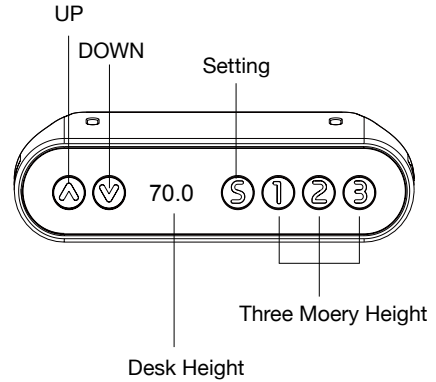
ATTENTION!

If the keypad displays "HOT", please unplug it, let it cool off for a couple of minutes, and then replug it before proceeding again.

LISTO PARA USAR

Antes de enchufar el escritorio, asegúrese de que:

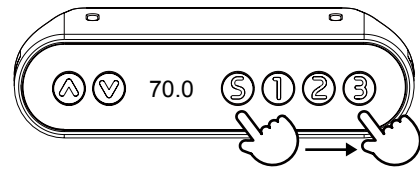
- La columna de elevación esté nivelada y ajustada en su posición más baja.
- Todos los tornillos deben estar apretados para evitar que el escritorio haga ruido o se tambalee.
- Siga estos pasos para instalar el escritorio de oficina.
- Presione el botón para ajustar el escritorio a la altura más baja: 70 cm.
- Suelte el botón, espere 3 segundos y luego presione y mantenga presionado el botón nuevamente para restablecer hasta que la pantalla cambie de RST al número 70 cm.



GUÍA DE OPERACIÓN

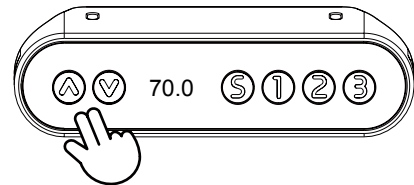
1. Función de memoria de altura deseada

Presione la tecla "S" y la pantalla mostrará "S-".
Ingrese el número y configure la posición deseada.



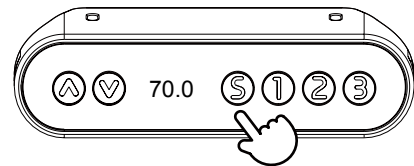
2. Función avanzada de seguridad - Bloqueo y desbloqueo del escritorio

- Mantenga presionados ambos botones de subir y bajar durante 5 segundos, y se mostrará "LOC".
- Todos los botones estarán en estado bloqueado y el escritorio no podrá moverse.
- Mantenga presionados ambos botones de subir y bajar para desbloquear el teclado y liberar "LOC-".



3. Restablecimiento de fábrica

Cuando la pantalla muestra un código de error o "RST", restaure la configuración de fábrica.
Baje el escritorio de oficina a la altura más baja - 70 cm, suelte el botón de descenso y espere 3 segundos. Hasta que la pantalla cambie de "RST" al número 70 cm.



Press by holding 10-15 seconds

¡ATENCIÓN!

Si el teclado muestra "HOT", desenchúfelo, déjelo enfriar durante un par de minutos y luego vuelva a enchufarlo antes de continuar.



BATTLEGROUND

ELECTRIC HEIGHT-ADJUSTABLE GAMING DESK